



排料检测用 IU-FM型 冲击传感器

Impact
Sensor
Model IU-FM

传感器将感知工件（或产品）掉落到排料槽时产生的冲击波，并作为排料信号进行判别有无正常排料。

The sensor detects the shock wave when the work (product) hits the mounting plate of the sensor detection part, and this detection signal is used as ejection detection.

可适用于误送料检测仪 PMC3 或 PMD2

We'll strongly advise the use of this sensor unit for product ejection detection and automated system.



IU-FM用 磁力传感器头 IU-2-MG sensor

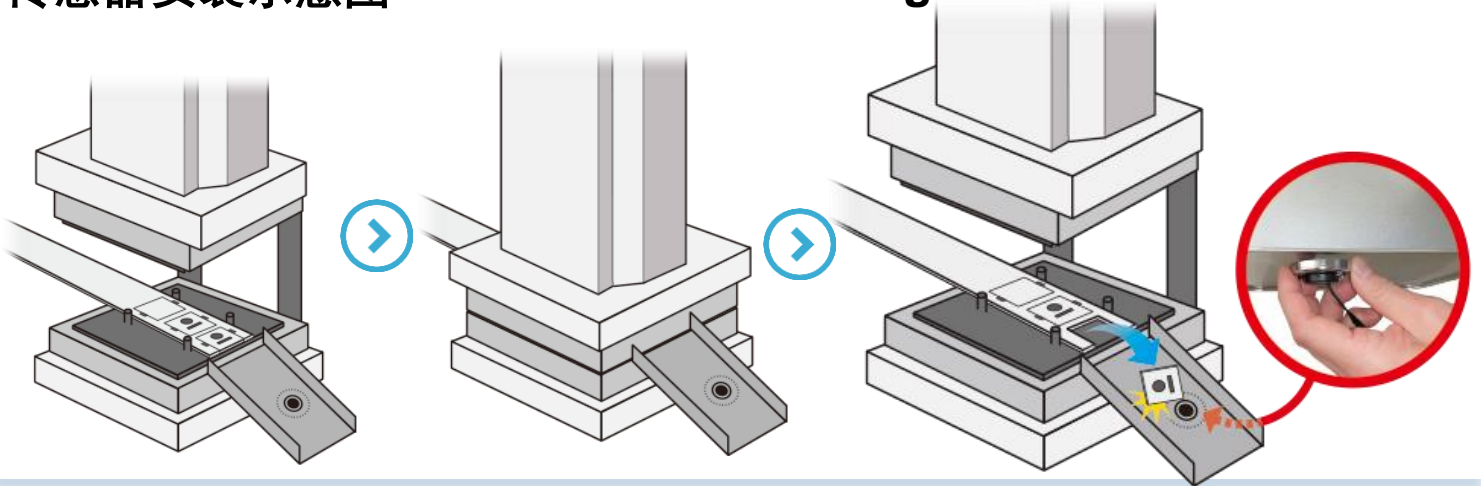


IU-FM单元 IU2-FM unit



传感器安装示意图

Installation image



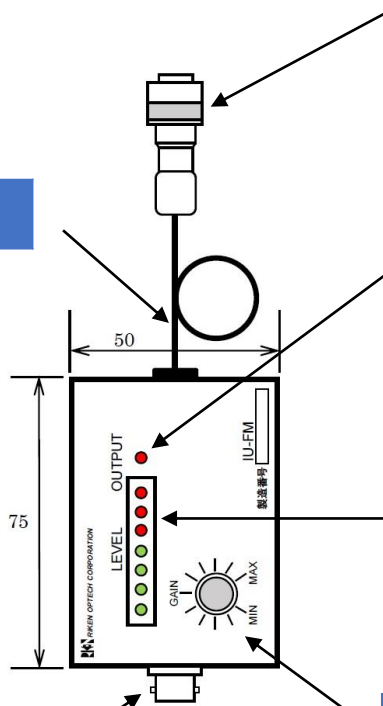
规格 Specifications

显示更新 Display update	250 μ s
表示位数 Digit number for display	7位 7 digits
感知信号 Detection signal output	(集电极开路输出 100mA(max)) Open collector output
脉冲间隔 Pulse interval	0.1sec
电源电压 Power Requirements	DC12V \pm 10%
使用温度 Operating temperature range	-10~60 $^{\circ}$ C

使用说明 User's Guide

IU-FM单元 IU2-FM unit

输出电缆 (2m) Output cable



输出端子 Output terminal

输出感知的信号。
接入其他单元的输入端子上。
Outputs detection signal.
Connect to output terminal of another unit.

信号灯 Signal lamp

超过冲击感应度表示灯(LD5~7)时点亮。
Illuminates when shock exceeds level of red mark (LD5~7) of indicator.

感应度电平指示器 Sensitivity level indicator

表示冲击力的大小。
Indicates input level of shock.

感应度调节旋钮 Sensitivity control

根据冲击传感器感知状态进行调节。
Adjust according to detection condition of impact sensor.

※ 调节时缓慢提高灵敏度, 使感应度信号灯LED感知到冲击时全部点亮。
请在有输出感应信号的状态下调节使用。
另外, 当旋钮处于设为“MIN”的位置时, 信号灯以及检测信号停止输出。
* Raising sensitivity bit by bit, adjust this control so that a detection signal is output with all LEDs of the sensitivity level indicator lit upon detection of shocks The sensor should be used in that state as a rule. Setting this control in the “MIN” position enables you to lock the display of the indicator and the output of the detection signal.

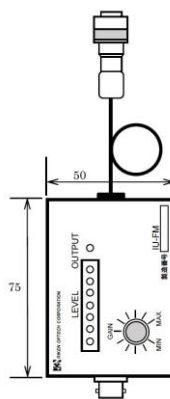
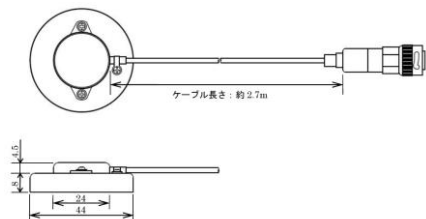
输入端子 Input terminal

接到冲击传感器的传感头。
Connect to detecting part of impact sensor.

※ 传感器本体北面贴有磁体、可以贴装于容易观察的金属表面。
(但是, 要避免贴在磁力胶贴或软盘等, 对磁力敏感的物体附近。)

* As a magnet is attached to the backside of the sensor body, the sensor can be installed to a metallic part in an easily viewable position.
(However, do not install it in the vicinity of anything apt to be affected magnetically, e.g., magnetic tape and floppy disk.)

传感器外形尺寸图 Dimensions



株式会社 理研オプテック
RIKEN OPTTECH CORPORATION

本社・特機事業部 〒140-8533 東京都品川区東大井2-6-9
TEL. 03-3474-8602 / FAX: 03-3450-5295
URL: <https://www.rikenoptech.com>

東京営業所 : 東京都品川区東大井2-6-9 〒140-8533 TEL. 03-3474-8602 FAX. 03-3450-5295
北関東営業所 : 栃木県宇都宮市下金井町943 〒321-2114 TEL. 028-666-1261 FAX. 028-666-1263
名古屋営業所 : 愛知県名古屋市瑞穂区二野町9-10 〒467-0861 TEL. 052-882-3641 FAX. 052-881-9967
大阪営業所 : 大阪府東大阪市長田中5-3-14 〒577-0013 TEL. 06-6747-0003 FAX. 06-6747-0008
中四国営業所 : 広島市安佐南区相田1丁目15-28 〒731-0141 TEL. 082-872-7168 FAX. 082-872-7170
九州営業所 : 熊本県玉名郡長洲町清源寺2900-2 〒869-0105 TEL. 0968-78-1169 FAX. 0968-78-1153