



Safety “守る”を支える技術
Technology



理研プレスミス検出装置
Multi-Channel Press Malfunction Detector

PMC-3



RIKEN OPTECH CORPORATION

機能凝縮で様々なアプリケーションに対応! Corresponds to various applications with the condensed functions!

プレス用ミス検出装置が誕生して30余年。PMC-3Nは、当社の長年の経験と洗練された技術に基づくノウハウを結集し、大型液晶ユニットを新たに加えることで更なる拡張性を追求した、フラッグシップモデルです。多様化する加工法に確実に対応できる各種新機能や高い操作性を実現したPMC-3Nは、プレス作業に自動化において品質管理及び生産性の向上に威力を発揮します。

Over 30 years have been passed since malfunction detector for press processing was born. PMC-3N is the flagship model of our malfunction detector, designed with collecting our know-how based on a long years' experience and high-end technologies, and enhancing the further expandability with newly adding large liquid crystal display unit. PMC-3N features various new functions and high-operability fully to meet diversified manufacturing process, and also promote quality control and improvement of productivity.

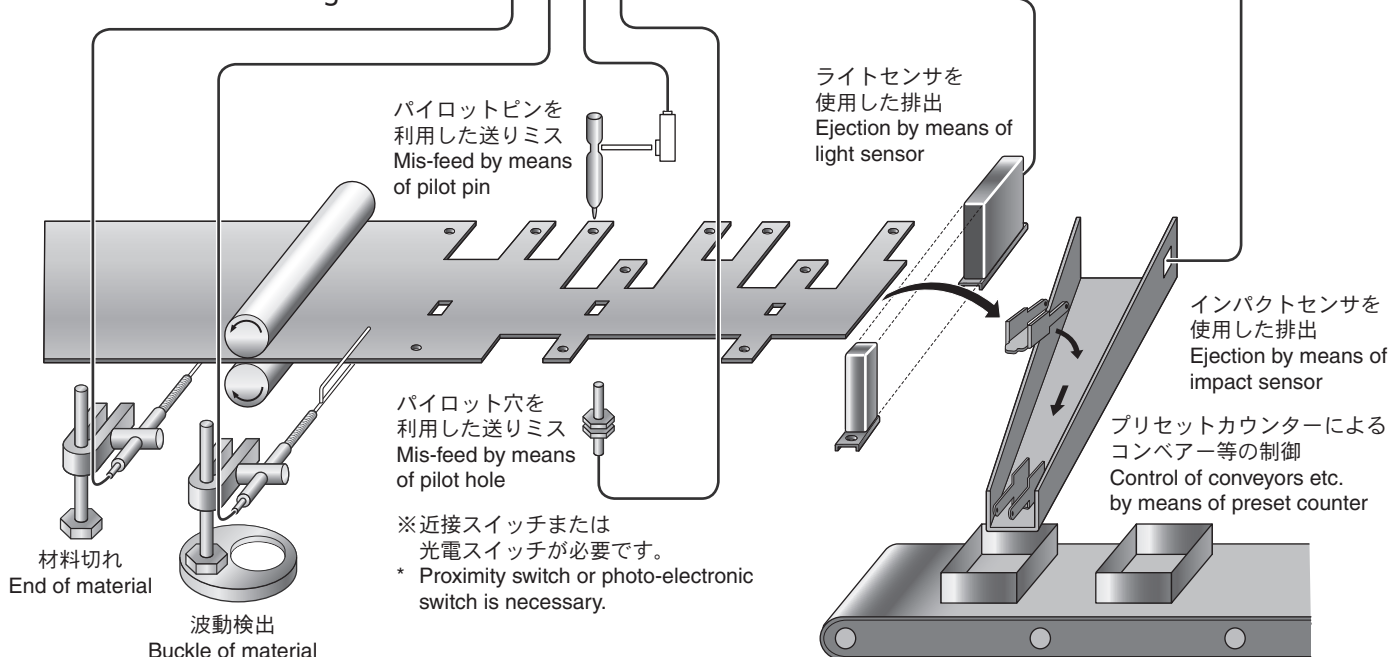
■ 特 長 / Features

- 誰にでも簡単に操作できます
- 多様なニーズに対応する組み合わせ設計
- 必要に応じユニット追加で機能強化
- カウンターユニットは大型LED表示で見やすい設計
- Easy operation with user friendly design.
- The expandable design which meets the variety of needs.
- Enhance the functionality with additional units on demand.
- Counter unit is easy to see by the large-sized LED display.

■ 検出機能 / Detection Functions

- **材料切れ検出 (CH1)**
接触センサーやリミットスイッチなどを使用して材料供給が途絶えた時に停止出力します。
- **波動検出 (CH2・CH3)**
材料供給側で金型などに材料が引っ掛り、たわんだ時などに接触センサーやリミットスイッチなどを使用してたわみを検出して停止出力します。
- **送りミス検出 (CH4)**
材料の送りを同期信号と接触センサーなどを使用して1ストローク中に正常な長さ送られたかを検知し、送りミスが発生した場合は停止出力します。
- **排出検出 (CH5・CH6)**
光幕センサーや磁気式通過センサーなどを使用して加工品の排出を検出し、異常があった場合は停止出力します。
- **End-of-Material Detection (CH1)**
The device detects the end of feeding material, using a touch sensor, a limit switch, etc. and outputs a stop signal.
- **Buckling Detection (CH2・CH3)**
The device detects buckling when material is caught or bended in the die, using a touch sensor, limit switch, etc., on the material feed side, and outputs a stop signal.
- **Mis-feed Detection (CH4)**
The device checks whether material is fed in proper length during one stroke, using a timing signal, touch sensor, etc., and outputs a stop signal upon detection of mis-feed.
- **Ejection detection (CH5・CH6)**
The device detects ejection of the work, using a light curtain sensor, magnetic pass-through sensor, etc., determines the presence of a fault and outputs a stop signal.

■ ミス検出用センサー取付例 / Application examples of malfunction detecting sensors



従来品の機能を集結したフラッグシップモデル

The Flagship model, consolidating functions of existing detectors

■ オプションユニット／Optional Unit

カウンタユニット

PMC-CUはPMC-3型ミス検出装置のオプションとして用意されているカウンタユニットで、本装置を追加する事で6桁のカウンタとしてご使用頂ける他、大幅な機能が追加されました。

- 検出機能設定
チャンネル毎に接触、離れ、送りミス、排出の機能が選択出来ます。
- 基準カム機能（連続運転専用機能）
- センサー入力極性切替
各チャンネルのセンサー入力（A=ON入力、b=OFF入力）の切替が出来ます。
- SPM表示機能
稼働中は、プレスの回転数を表示します。

Counter Unit

PMC-CU is an optional counter unit for used with PMC3. With the addition of this unit, not only a six-digit counter can be made use of, but also much more function can be added:

- Selection of detection functions
For each channel, a detection function can be selected from make, break, mis-feed and ejection detections.
- Reference cam function (special function for continuous operation)
Use of a reference cam makes it possible to generate two types of arbitrary timing signals.
- Switching of sensor input polarity
Switching between sensor inputs can be done for each channel.
- SPM Display
Shows SPM during press operation.

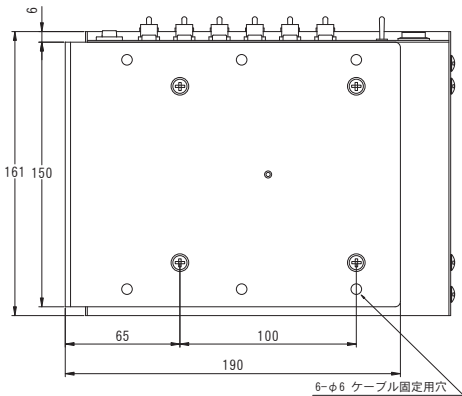
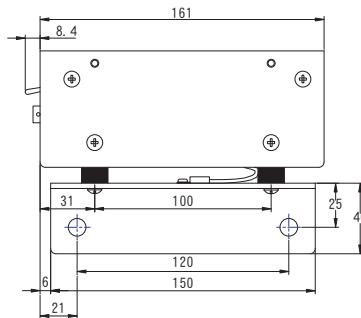
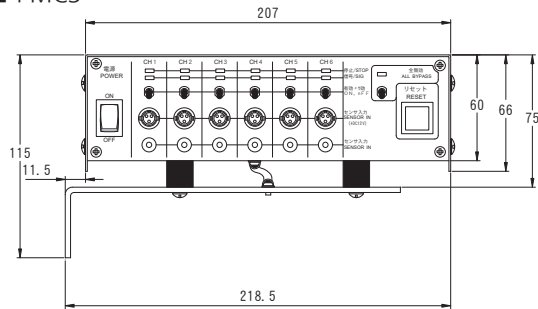
カウンタユニット付PMC-3
PMC-3 with Counter Unit



■ セット構成／Ordering Information

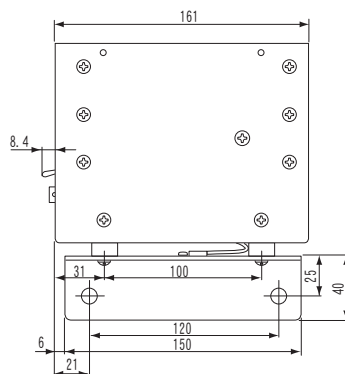
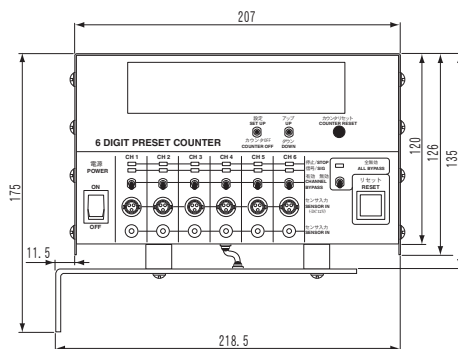
型式／Model	セット構成品／Commodities Component							備考／Remark
	PMC-3-BU	PMC-3-MU	PMC-3-CU	センサーセット Sensor Kit	LDS-100	LDR-110	LDS-200	
PMC-3N								
PMC-3A	○	—	—	○	—	—	—	
PMC-3B	○	—	—	○	○	—	—	
PMC-3R	○	—	—	○	—	○	—	
PMC-3L	○	—	—	○	—	—	○	
PMC-3N(カウンター付)／PMC-3N with Counter Unit								
PMC-3CA	○	—	○	○	—	—	—	
PMC-3CB	○	—	○	○	○	—	—	
PMC-3CR	○	—	○	○	—	○	—	
PMC-3CL	○	—	○	○	—	—	○	
ユニット／Unit only								
PMC-3-BU	○	—	—	—	—	—	—	検出装置本体 PMC-3N Unit
PMC-3-CU	—	—	○	—	—	—	—	カウンターユニット Counter Unit
接触センサー／Touch Sensor								
センサーキット Sensor Kit	—	—	—	○	—	—	—	接触センサー Touch Sensor
光幕センサー／Part Ejection Light Sensor								
LDS-100 II	—	—	—	—	○	—	—	直射式、光幕幅100mm Direct Projection type, 100mm Height
LDS-200 II	—	—	—	—	—	—	○	直射式、光幕幅200mm Direct Projection type, 100mm Height
LDR-110	—	—	—	—	—	○	—	反射式、光幕幅110mm Reflection type, 110mm Height

■ PMC3



重量/Weight
 PMC-3 : 2.7 kgs.
 PMC-CU : 1.3 kgs.

■ カウンタユニット付PMC3/PMC3 with Counter Unit



■ 仕 様/Specifications

- 電源部及び出力部
 - 電 源 AC100V~240V 50または60Hz
 - 消 費 電 力 10W以下
 - 出 力 接 点 1A・B (急停止出力)、1A・B (補助出力)
 - 出 力 接 点 容 量 AC250V以下、3A以下 Cosφ=1
- 検出部
 - チャンネル数 6チャンネル
 - センサー入力 6チャンネル
 - 同期信号入力 単独同期6チャンネル、共通同期1チャンネル (NPN・PNP切替可能)
- 他入力
 - 外部リセット、無効入力、補助入力 (NPN・PNP切替可能)
- 表示部
 - 5x2、2色LED表示、各チャンネル信号入力用と異常検出表示用の2個及び全無効用1個
- 通信部 (LINK端子、8Pモジュール)
 - RS-485
 - ボーレート 76,800
 - データ長 8ビット
 - ストップビット 1ビット
 - パリティ ノンパリティ
- その他
 - 応 答 速 度 各入力共最大1m秒
 - 使用温度範囲 -10℃~50℃
 - 保存温度範囲 -20℃~75℃
 - 湿 度 10%~85%RH以下 (但し、湿球温度29℃以下、結露しないこと)
- オプション
 - カウンターユニット

- Power Supply and Output Section
 - Power supply 100-240V AC, 50 or 60 Hz
 - Power consumption 10W or less
 - Output contact 1A,B (emergency stop output), 1A,B (auxiliary output)
 - Output contact capacity 250 VAC or less, max. 3A Cosφ=1
- Detecting Section
 - Number of channels 6 channels
 - Sensor input 6 channels
 - Timing signal input Independent timing signal for 6 channels and common timing signal for 1 channel (switchable from NPN to PNP and vice versa)
- Other Inputs
 - External reset, muting input and auxiliary input (switchable from NPN to PNP and vice versa)
- Display Section
 - 6 x 2 two-color LEDs: 6 pcs. for display of signal input, 6 pcs. for display of fault detection (stop state) and 1 pc. for display of ALL BYPASS
- Communication Section (link terminals, 8P modular)
 - RS-485
 - Baud rate 76,800
 - Data length 8 bits
 - Stop bit 1 bit
 - Parity Non parity
- Others
 - Response time Max. 1 ms for each input
 - Working temperature range -10 C to +50 C
 - Storage temperature range -20 C to +75 C
 - Humidity 10% to 85% RH (at wet bulb temperature of 29 C or less, non condensing)
- Accessories
 - User's guide 1
 - Mounting bolt 2 pcs. of M8 cap screws
 - Inner clip washer 2 pcs. for M8 screw
 - Option Counter unit

● デザイン及び仕様は改良のため予告なく変更する場合があります。 ● Specifications and configuration are subject to change without notice.



本社・特機事業部 〒140-8533 東京都品川区東大井2-6-9
 TEL. 03-3474-8602 / FAX: 03-3450-5295
 URL: https://www.rikenoptech.com



第一事業部・特機事業部
 ISO9001認証取得

- | | |
|--|---|
| 東京営業所/東京都品川区東大井2-6-9 | 〒140-8533 ☎ 03 (3474) 8602 FAX 03 (3450) 5295 |
| 北関東営業所/栃木県宇都宮市下金井町943 | 〒321-2114 ☎ 028 (666) 1261 FAX 028 (666) 1263 |
| 名古屋営業所/愛知県名古屋市中区栄2-10セントラルハイツニ野2F | 〒467-0861 ☎ 052 (882) 3641 FAX 052 (881) 9967 |
| 大阪営業所/大阪府東大阪市長田中5-3-14 | 〒577-0013 ☎ 06 (6747) 0003 FAX 06 (6747) 0008 |
| 中四国営業所/広島県広島市安佐南区相田1-15-28 サングリーンⅢ 101 | 〒731-0141 ☎ 082 (872) 7168 FAX 082 (872) 7170 |
| 九州営業所/熊本県玉名郡長洲町清源寺2900-2 | 〒869-0105 ☎ 0968 (78) 1169 FAX 0968 (78) 1153 |