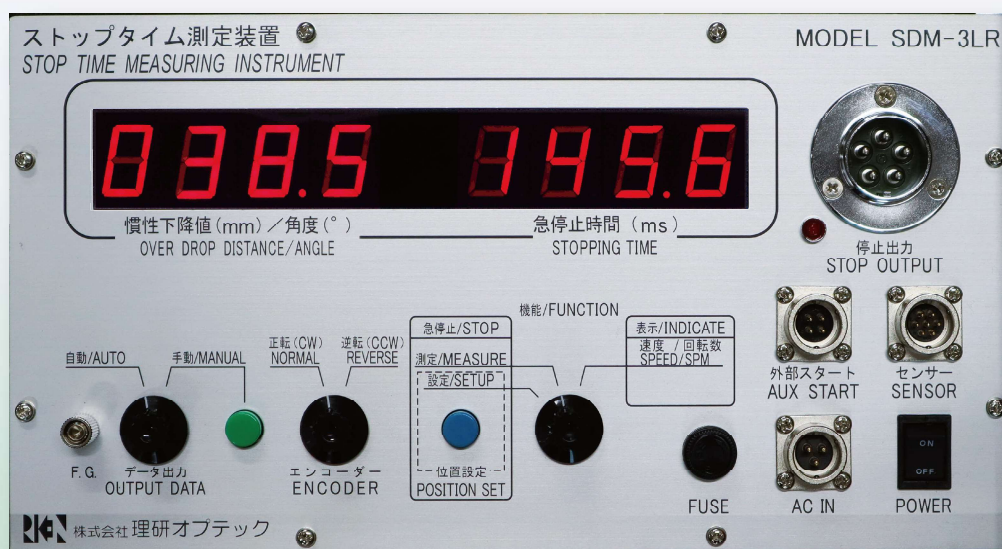




非接触型ストップタイム測定装置 Non-contact Stop Time Measuring Instrument

SDM-3LR 型



あらゆるプレス機械の急停止時間を非接触で測定できます。

No-contact measurement of the emergency stop time for all press machines

理研オプテックのSDM-3LRは、プレス機械の急停止時間を測定し、安全距離を算出します。安全装置が危険に対する保護機能を十分に発揮するためには、機械の動作部が危険箇所到達前に動作を確実に停止させなければなりません。

機械の急停止時間を正しく認識し、必要な安全距離を確保することがとても重要です。また、機械の急停止機能は、耐用年数全体を通して維持されなければならないため、急停止時間測定を適宜実施することは、ブレーキの摩耗などによる変化を知ることができ適切な措置を講じることに役立ちます。

日本国内においては、労働安全衛生法に基づき、動力プレス機械は特定自主検査の実施が義務付けられており、必須検査項目として急停止時間の測定・校正が含まれています。

Riken Optech offers the SDM-3LR, which measures the stopping time of press machines and calculates the safety distance. In order for the safety device to fully demonstrate its protective function against danger, it must certainly stop the movement of the moving part of the machine before it reaches the dangerous area. It is very important to correctly recognize the stopping time of the machines and ensure the necessary safety distance. Also, the quick stop function of the machine must be maintained throughout the entire service life. So, by regularly measuring the stopping time, it is possible to know the change in the condition due to brake wear, etc., and it is useful to take appropriate measures.

In Japan, based on the Industrial Safety and Health Law, power press machines are required to undergo periodic self-inspections, and as a mandatory inspection item, the measurement and calibration of stopping time is included.

特長 / Features

- ◆ 動力プレス機械の急停止時間を非接触で測定します
- ◆ 非接触型測定方式の採用により、すべてのプレス機械に対応可能です
- ◆ 測定位置を自動認識します(ストローク長さ340mm以内)
*ストローク長さ340mm以上の場合は手動での設定になります
- ◆ 慣性下降値が小さい機械でも測定できます
- ◆ スライド(ラム)下降速度測定ができます
- ◆ センサーは測定方法に合わせて2タイプがあります
- ◆ Non-contact measurement of the stopping time of powered press machines.
- ◆ Adopting no-contact measurement systems can be applied universally for any kinds of press machines.
- ◆ Automatically recognizes the measurement position.
* For stroke length of 340mm or less. In case the stroke length exceeds 340mm, the measurement position can be set manually.
- ◆ Even a machine with small inertial descending value is also measurable.
- ◆ Able to measure Slide(Ram) descent speed.
- ◆ Two types of sensors are available depending on the method of the measurement.

リニアタイプ / Linear Type

SDM3-LE型リニアセンサーをボルスターに、マグネットセンサーをプレス機スライドに直接固定し、本体内部で直線運動に変換します。液圧プレス、機械プレスの停止時間と慣性下降値がデジタル表示されます。

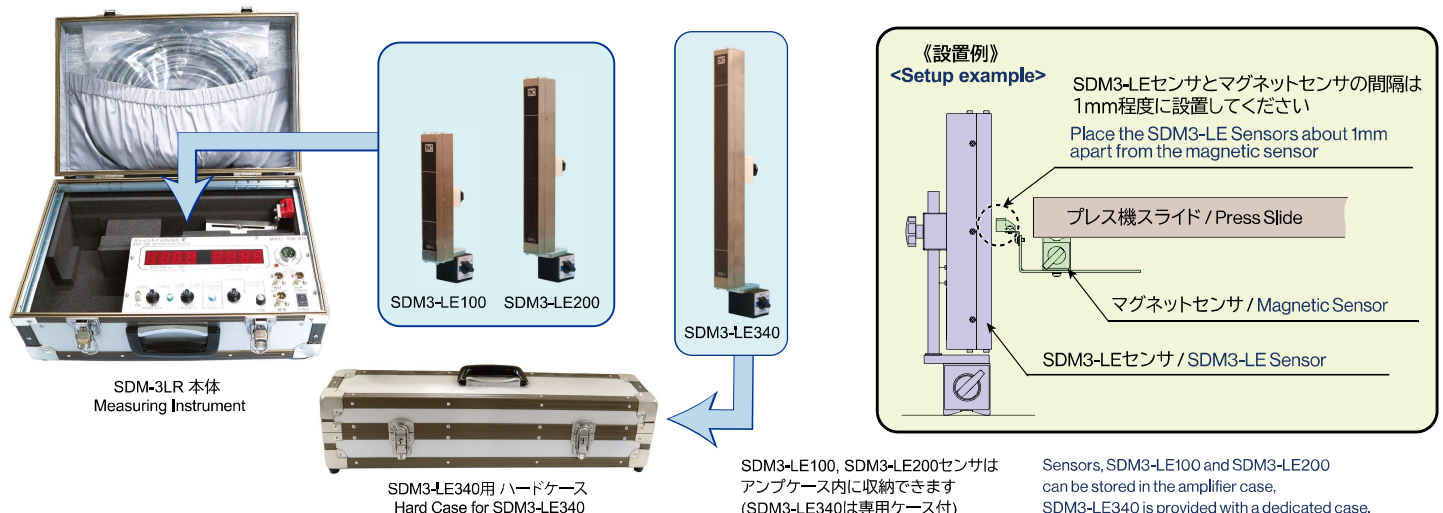
スライドの任意の位置で定点停止させ常に均一な条件で停止性能の測定が可能です。センサーは、計測範囲が100/200/340(mm)の3タイプを用意、プレス機の種類により選択が可能です。

The SDM3-LE type linear sensor is fixed on the bolster, and the magnetic sensor is directly fastened to the slide of the press machine to convert rotational motion to linear motion inside the device.

The stop time and over drop distance of the hydraulic press and mechanical press are digitally displayed.

When the slide descends to an arbitrary position, the press machine stops at a fixed position, so the stopping performance can always be measured under uniform conditions.

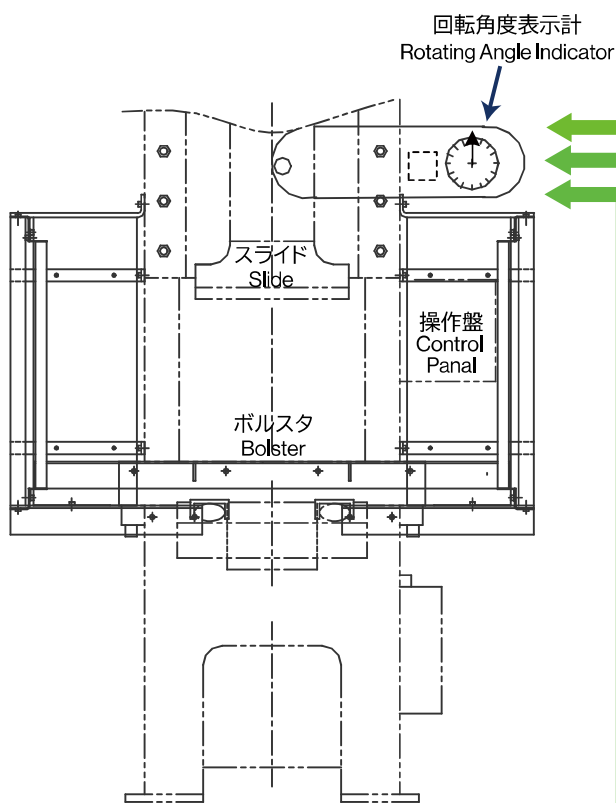
Choose from three types of sensors (Measuring length: 100/200/340mm) depending on the type of press machine.



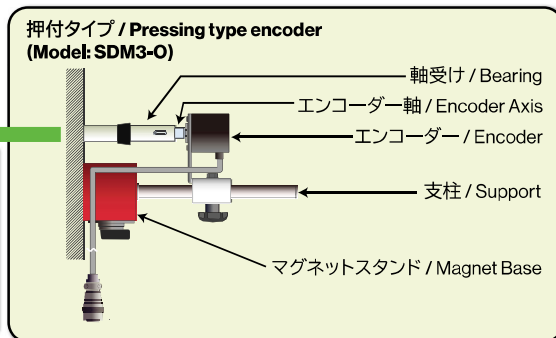
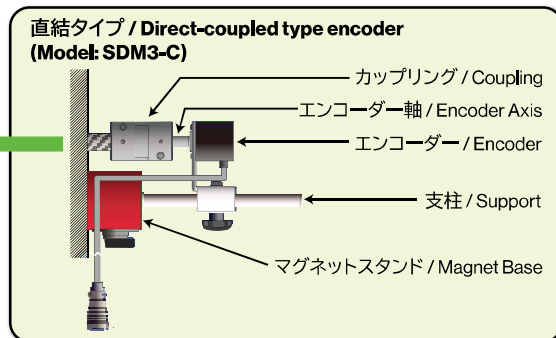
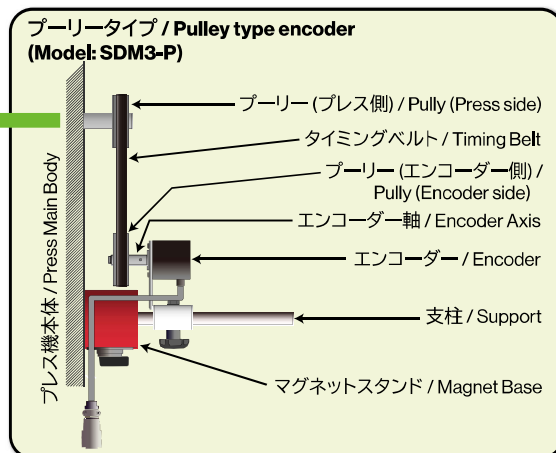
エンコーダタイプ / Encoder Type

エンコーダセンサーをクランクシャフトや回転角度表示計などの回転部分に取付け測定を行います。
 プレス機械の停止時間と停止角度がデジタル表示されます。
 スライドを90度で定点停止させ、常に均一な条件で停止性能の測定が可能です。

An encoder sensor is installed to the rotating part of the crankshaft, rotating angle indicator etc., to perform measurements.
 The stop time and stop angle of the press machine are digitally displayed.
 By making the crank stop at the fixed point at 90 degrees, the stopping performance can be measured at all times under uniform conditions.



プレス機本体 / Press Machine



SDM3-O

セット構成 / Ordering Information

<リニアタイプ>
 <Linear Type>

型式 / Model	SDM-3LR 本体 Measuring Instrument	リニアセンサー / Linear Sensor			SDM3-LE340用 ハードケース Hard Case for SDM3-LE340
	SDM-3LR	SDM3-LE100	SDM3-LE200	SDM3-LE340	
SDM-3LR 本体 / Measuring Instrument	●				
SDM3-LR-100	●	●			
SDM3-LR-200	●		●		
SDM3-LR-340	●			●	●

セット構成 / System Component

<ロータリータイプ>
 <Rotary Type>

型式 / Model	SDM-3LR 本体 Measuring Instrument	ロータリーセンサー / Rotary Encoder			
		ベース Mounting Hardware	プーリータイプ Pulley type	直結タイプ Direct-coupled	押付タイプ Pressing type
型式 / Model	SDM-3LR	JSRE-3-B	SDM3-P	SDM3-C	SDM3-O
SDM-3LR 本体 / Measuring Instrument	●	●			
SDM-3LR-P	●	●	●		
SDM-3LR-C	●	●		●	
SDM-3LR-O	●	●			●

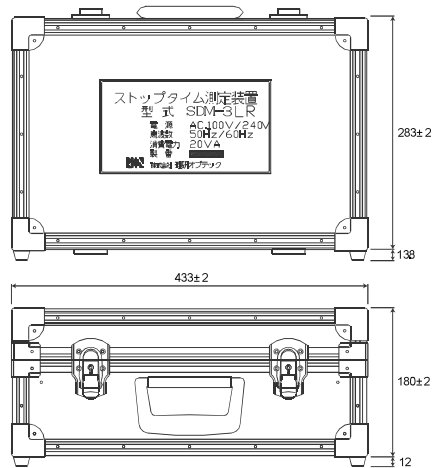
仕様 / Specifications

測定範囲	慣性下降値: 0~999mm 分解能: 1mm 急停止時間: 0~999ms 分解能: 0.1ms	
センサー方式	非接触マグネット式(リニア) エンコーダー式(ロータリー)	
表示方法	デジタル4桁	
電源電圧	AC100V~AC220V ±10%	
リニアセンサー	有効測定範囲: 100mm, 200mm, 340mm 分解能: 0.33mm 10ビット 直線性: ±0.03FS ±0.102mm	
エンコーダー	起動トルク: 0.98mN・m以下 分解能: 720 P/R 許容最高回転数: 1000r/min	
周囲温度	動作時: -10~55°C (ただし氷結しないこと) 保存時: -30~70°C	
周囲湿度	動作時: 35~85%RH (ただし結露しないこと) 保存時: 35~95%RH	
重量	① 本体 (キャリアケース含む)	SDM-3LR 8.0 kgs.
	② リニアセンサー (支柱、マグネット含む)	SDM3-LE100 2.0 kgs.
		SDM3-LE200 3.0 kgs.
		SDM3-LE340 6.6 kgs.
	③ ロータリーエンコーダー	SDM3-P (プーリー式) 1.7 kgs.
		SDM3-O (押し付け式) 1.7 kgs.
SDM3-C (直結式) 1.7 kgs.		

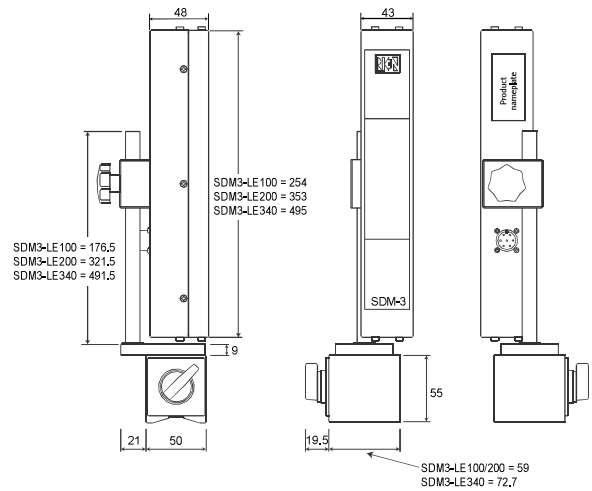
Measuring range	Over drop distance: 0~999 mm Resolution: 1 mm Stopping time: 0~999 ms Resolution: 0.1 ms	
Sensor system	Non-contact magnet type (linear) Encoder type (rotary)	
Display method	Digital four-digit	
Power supply voltage	AC100V~AC220V ±10%	
Linear sensor	Effective measuring range: 100 mm, 200 mm, 340 mm Resolution: 0.33 mm 10 bit Linearity: ±0.03 FS ±0.102 mm	
Encoder	Starting torque: 0.98 mN·m or less Resolution: 720 P/R Allowable maximum speed: 1000 rpm	
Ambient temperature	During operation: -10~55°C (no-freezing) During storage: -30~70°C	
Ambient humidity	During operation: 35~85% RH (no-condensation) During storage: 35~95% RH	
Net Weight	① Main Instrument	SDM-3LR 8.0 kgs.
	② Linear Sensor (including Support and Magnetic Base)	SDM3-LE100 2.0 kgs.
		SDM3-LE200 3.0 kgs.
		SDM3-LE340 6.6 kgs.
	③ Rotary Encoder	SDM3-P (Pully type) 1.7 kgs.
		SDM3-O (Press type) 1.7 kgs.
SDM3-C (Direct-coupled) 1.7 kgs.		

寸法 / External Dimensions

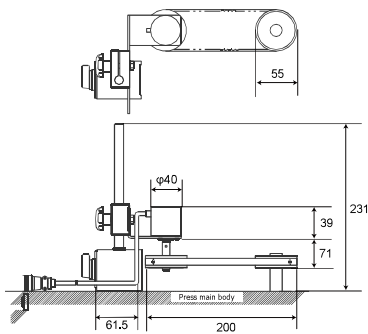
測定器本体 / Measuring Instrument
Model: SDM-3LR



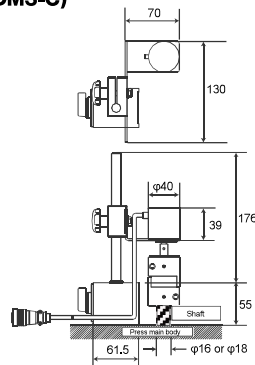
リニアセンサー / Liner Sensor
Model: SDM3-LE100, SDM3-LE200, SDM3-LE340



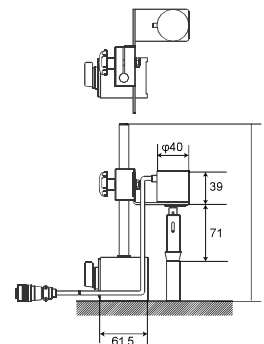
プーリタイプ / Pulley type encoder
(Model: SDM3-P)



直結タイプ / Direct-coupled type encoder
(Model: SDM3-C)



押し付けタイプ / Pressing type encoder
(Model: SDM3-O)



● デザイン及び仕様は改良のため予告なく変更する場合があります。 / Specifications and configuration are subject to change without notice.



株式会社 理研オプテック
〒140-8533 東京都品川区東大井2-6-9
2-6-9 Higashi Ohi, Shinagawa-ku, Tokyo 140-8533 JAPAN
TEL: 03-3474-8602 / FAX: 03-3450-5295
URL: <https://www.rikenoptech.com>

東京営業所: 東京都品川区東大井2-6-9
北関東営業所: 栃木県宇都宮市下金井町943
名古屋営業所: 愛知県名古屋瑞穂区二野町9-10 セントラルハイツニ野2F
大阪営業所: 大阪府東大阪市長田中5-3-14
中四国営業所: 広島市安佐南区相田1丁目15-28 サングリーンⅢ 101
九州営業所: 熊本県玉名郡長洲町清源寺2900-2

〒140-8533 TEL. 03-3474-8602 FAX 03-3450-5295
〒321-2114 TEL. 028-666-1261 FAX 028-666-1263
〒467-0861 TEL. 052-882-3641 FAX 052-881-9967
〒577-0013 TEL. 06-6747-0003 FAX 06-6747-0008
〒731-0141 TEL. 082-872-7168 FAX 082-872-7170
〒869-0105 TEL. 0968-78-1169 FAX 0968-78-1153



ISO 9001
JIS Q 9001
MS
CM004
第一事業部・特機事業部
ISO9001
認証取得

正規取扱店 / Distributor