



Safety “守る”を支える技術  
Technology



歪み検出型プレスミス検出装置  
*Strain Monitoring Die Protection System*

ダイモニタ **RDM-4**  
DIE MONITOR



RIKEN OPTECH CORPORATION

理研ダイモニタRDM型は、歪センサを利用したミス検出装置です。プレス機のフレームに取付けた歪センサからストローク毎に出力されるアナログ波形を独自の演算にて処理することにより、金型内でのトラブルを監視し2枚打、カス上がり、カス詰まり等の異常が発生した場合はプレスを停止させます。特にこれまで困難とされたカス詰まり検出や、胴突き金型におけるカス上り検出に威力を発揮します。当社の、下死点変異検出型カス上り検出装置MICRON-3との併用で、より検出効果がUPします。

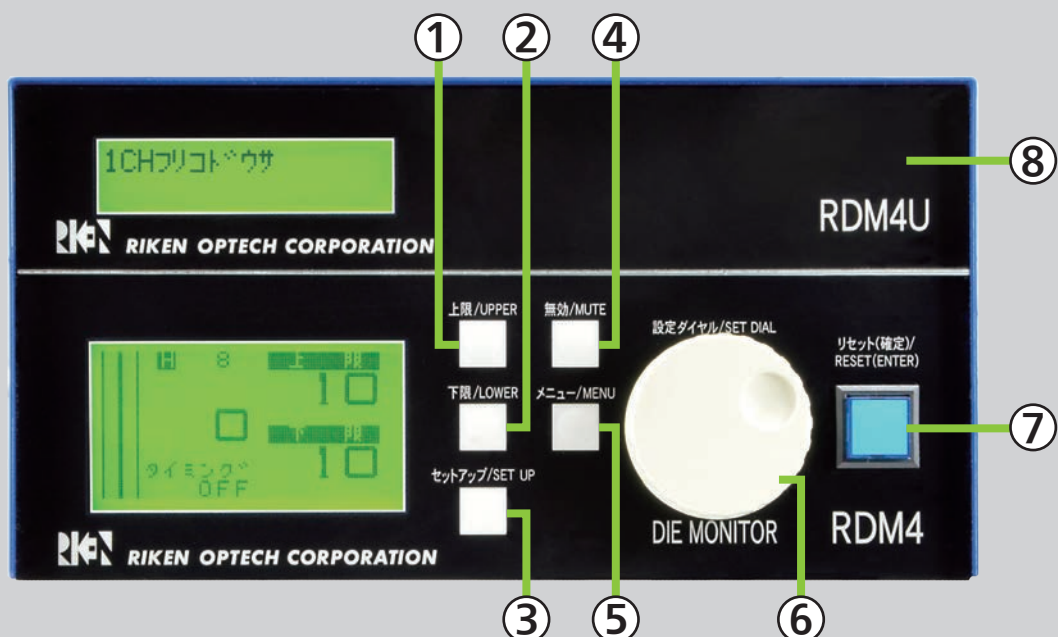
Riken Die Monitor RDM is epochal new product designed and developed to male precise detection for slug by jamming die hitherto difficult to detect. The unit checks delicate changes accurately at a time slug is produced or other changes occur and stop the press machine promptly. An analog wave form produced at each stroke of the press machine is detected by a sensor mounted on the frame of the press machine and operationally processed with a built-in microcomputer to ascertain right or wrong. Using with our Slug detector MICRON-3, more effective detection is available.

## ■ 特長/Features *カス詰まりも見逃しません! Catch a slight deviation at the slug occurrence!*

- **取り扱いが簡単です**  
金型交換後もセットアップ釦を押すだけで作業にかかれます。より微妙な監視範囲を設定したい場合は、上下限釦と設定ダイヤルが用意されています。液晶画面対話方式なので、初めての方でも簡単に操作できます。
- **独自のテクノロジー**  
独自のアナログ量比較方式の採用により、これまで困難とされていたカス詰まりや胴突き金型におけるカス上がり検出に最適です。
- **保守が容易です**  
センサをプレス本体へ取付けるため、金型交換毎にセンサやタイミングを調整する必要がありません。
- **広範囲なミスに対応します**  
カス上がり、カス詰まり、2枚打、材料切れ、送りミス等、広範囲なミス検出に対応します。
- **サーボプレスの振り子動作に対応**  
サーボプレスの振り子動作や1ダイ2ブロー方式のヘッダーにも対応可能です。  
※オプションユニット「RDM-4U」使用
- **Easy to use**  
Start operating with the simple push of the setup button after changing dies. Interactive LCD dramatically simplifies operation.
- **Detection method**  
Our own unique "Area under the curve comparison method" makes the RDM ideal for detection of floating slug, slug pulling for jamming dies hitherto difficult to detect.
- **Easy to maintain**  
Sensors are mounted to the press, eliminating the need to adjust sensors or timing with each die change.
- **Supports a wide range of fault detection**  
These remarkable features provide a wide range of fault detection, such as floating slug, slug pulling, double sheet feeding, material end, miss-feeding, etc.
- **Expansion of applications**  
It is applicable for pendulum motion of the servo presses and 1-die 2-blow headers by use of an optional unit, RDM-4U.

注意 ●この商品では、荷重値の表示はいたしません。荷重値の表示が必要な場合は当社荷重監視装置をご用命下さい。  
Notice ●RDM does not indicate the tonnage. If the actual tonnage indication will be required, we recommend our Load Monitors.

## ■ 各部名称とその機能/Description of Components

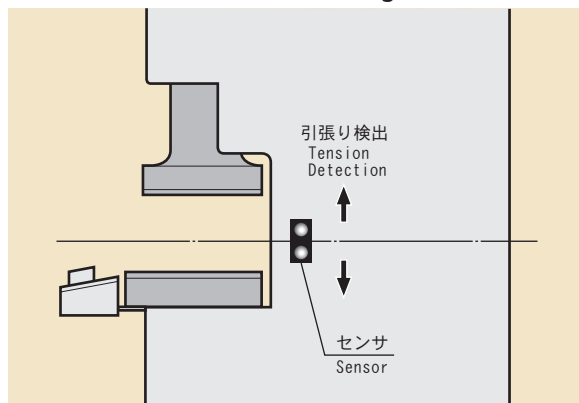


## セットアップ釦を押すだけ！作業にあった監視範囲を自動的に設定します。 Only to press the Setup Button! RDM sets the best monitoring range automatically.

RDM(ダイ・モニタ)は、高性能モールド型歪みセンサを使用し、プレス加圧時に発生する力の反作用をプレスフレームに取り付けられたセンサが検知、毎ストロークの荷重変化を監視し、予め設定した範囲を超えた場合には即座に停止信号を出してプレスを停止させます。

The RDM is designed to detect the frame reaction to the force, applied at the press loading, using a high performance molded strain gauge sensors installed on the press frame, and monitoring change of the load for each stroke. When the detected value exceed the preset upper or lower limit, the RDM sends a stop signal immediately and stop the press machine.

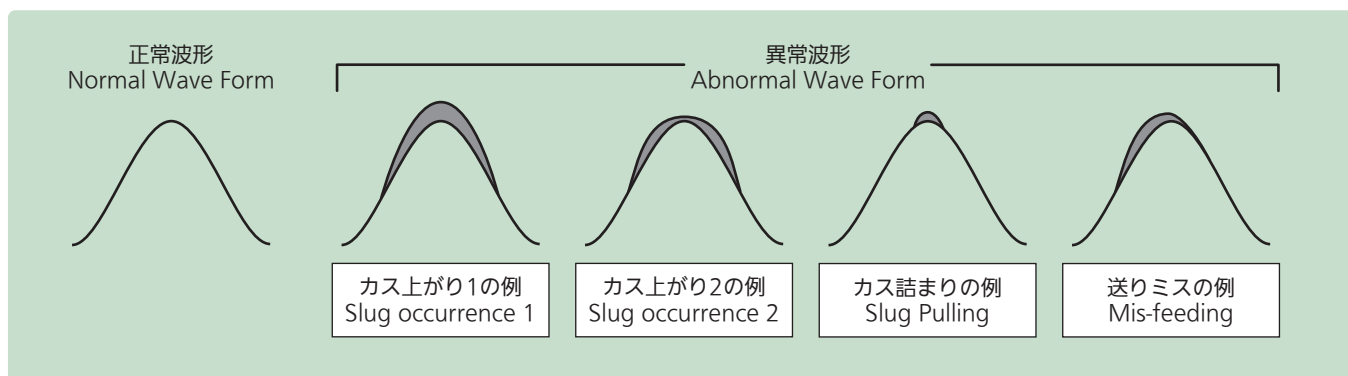
### ■センサ取付位置/Sensor Mounting Position



### ■ アナログ量比較方式/Analog Waveform Comparison Method

下死点での波形を瞬時に演算処理し、正常か異常かを判断します。

Incorporated microcomputer calculates the wave form at B.D.C. promptly and judge right or wrong.



#### ① 上限釦

液晶部、設定値の上限を変更する時に押します。

#### ② 下限釦

液晶部、設定値の下限を変更する時に押します。

#### ③ セットアップ釦

セットアップモードに入る時に押します。

#### ④ 無効釦

検出を無効にする時押します。

#### ⑤ メニュー釦

機能設定の変更及び画面濃度調整を押します。

#### ⑥ 設定ダイヤル

機能設定の設定値及び上下限の数値変更をする時に回します。

#### ⑦ リセット釦

異常を検出すると青く点滅します。  
釦を押すと異常（停止状態）が解除されます。

#### ⑧ RDM-4U オプションユニット

サーボプレスの振り子動作にも対応するオプションユニットです。

#### ① "Upper" button

Push this button when changing the upper limit of setting value on the LCD.

#### ② "Lower" button

Push this button when changing the lower limit of setting value on the LCD.

#### ③ Setup button

Push this button when entering into the setup mode.

#### ④ Mute button

Push this button when muting detection.

#### ⑤ Menu button

Push this button when changing the function settings and effecting screen contrast control.

#### ⑥ Set dial

Turn this dial when changing the set values of functions and the numeric values of upper and lower limits.

#### ⑦ Reset button

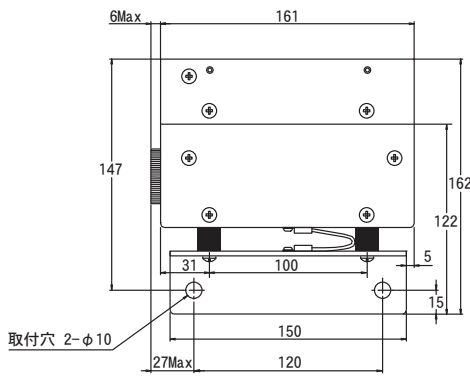
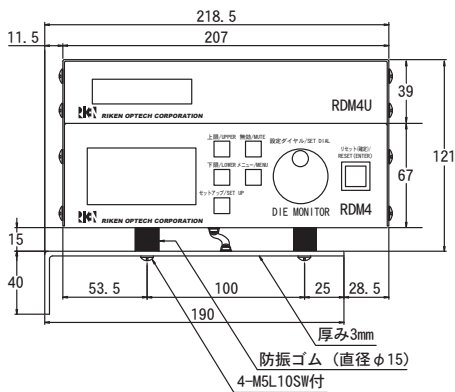
Blinks in blue upon fault detection. Pushing this button cancels fault detection (stop state).

#### ⑧ RDM-4U optional unit

Optional unit applicable for pendulum motion of the servo presses.

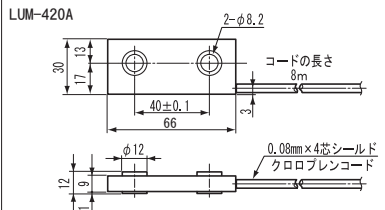
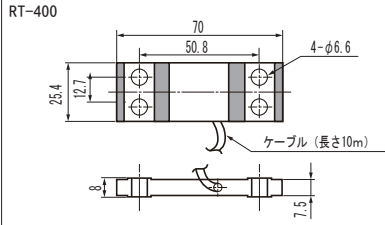
## ■ 寸法/Dimensions (単位/Unit : mm)

本体 (RDM-4) + オプションユニット (RDM-4U) / RDM-4 with optional unit RDM-4U



重量/Weight	
RDM-4	2.8 kgs.
RDM-4U	1.3 kgs.

## センサ/Sensors



## ■ 仕様/Specifications

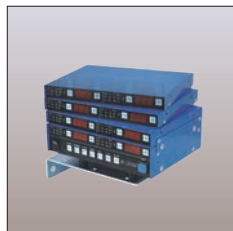
● 本体	式 RDM-4
電源	AC100~240V ±10% 50/60Hz
消費電力	15W
出力	リレー接点 1A, 1B (AC240V 5A) COS φ=1
アナログ出力	0~5V (左右ロード波形)
応答速度	表示 600SPM 停止能力 2000SPM
感度	加工荷重等値数値
温度ドリフト	0.01mV/V (24×10 <sup>-6</sup> ひずみ, 50%負荷) -5°C ~ +60°C, 0%
● センサ (モールド型ひずみセンサ)	
型式	RT-400
測定範囲	4-400μE
感度	1mv/V@400μE
使用温度	-10°C ~ +80°C
型式	LUM-420A
測定範囲	±600・st
感度	1mv/u (400・st)
使用温度	-10°C ~ +80°C
● オプションユニット	
型式	RDM-4U
電源	DC-5V (RDM-4側から供給)
消費電力	5W以下
インターフェイス	内部パラレルインターフェイス (TTLレベル)
バックアップ	半導体メモリ使用 バックアップ期間10年以上

● Main unit	
Model	RDM-4
Power supply	AC 100~240 V ±10%, 50/60Hz
Power consumption	15W
Output	Relay contacts 1A, 1B (AC 240V, 5A) cos φ=1
Analog output	0~5V (left/right load wave)
Response speed	Display 600 SPM, stopping ability 2000 SPM
Display	Numeric value equivalent to working load
Sensitivity	0.01 mV/V (24×10 <sup>-6</sup> strain, 50% load)
Temperature drift	-5°C~+60°C, 0%
● Sensor (Molded Strain Gauge Sensor)	
Model	RT-400
Measuring range	4-400μE
Sensitivity	1 mv/V@400μE
Operating temperature	-10°C~+80°C
Model	LUM-420A
Measuring range	±600・st
Sensitivity	1 mv/u (400・st)
Operating temperature	-10°C~+80°C
● Optional unit	
Model	RDM-4U
Power supply	DC-5V (supplied from RDM-4)
Power consumption	5W or below
Interface	Parallel interface (TTL level)
Backup	Semiconductor memory, backup retention period, more than 10years

## ■ その他の製品/Other Products



光線式プレス安全装置  
Safety Light Curtain  
RFG



カス上がり検出装置  
Slug Detector  
MICRON-3



荷重監視装置  
Load Monitor  
RLG-2/RLG-4



荷重監視装置  
Load Monitor  
KTM

# レーザセクションパネル

**例**

**レーザ作業の安全管理に最適!**

**お得! ¥**

お客様ご自身で設置する仕様のため、設置料がかかりません。

**安全! 安全**

難燃性素材であることに加え、レーザ安全に特化した構造です。

**簡単! 簡単**

キャスター付きで移動も可能! レーザ管理区域を簡単に設置できます。

●デザイン及び仕様は改良のため予告なく変更する場合があります。 ●Specifications and configuration are subject to change without notice.

## 理研オプテック

RIKEN OPTTECH CORPORATION  
2-6-9, Higashi Ohi, Shinagawa-ku, Tokyo 140-8533 JAPAN  
TEL: 81-3-3474-8602 FAX: 81-3-3450-5295  
ホームページ: <https://www.rikenoptech.com>



ISO 9001 JIS Q 9011 MS CM004

第一事業部・特機事業部  
ISO9001認証取得

本社・特機事業部/東京都品川区東大井2-6-9	〒140-8533 ☎ 03 (3474) 8602 FAX 03 (3450) 5295
東京営業所/東京都品川区東大井2-6-9	〒140-8533 ☎ 03 (3474) 8602 FAX 03 (3450) 5295
北関東営業所/栃木県宇都宮市下金井町943	〒321-2114 ☎ 028 (666) 1261 FAX 028 (666) 1263
名古屋営業所/愛知県名古屋瑞穂区二野町9-10	〒467-0861 ☎ 052 (882) 3641 FAX 052 (881) 9967
大阪営業所/大阪府東大阪市長田中5-3-14	〒577-0013 ☎ 06 (6747) 0003 FAX 06 (6747) 0008
中四国営業所/広島県広島市安佐南区相田1-15-28 サングリーンⅢ 101	〒731-0141 ☎ 082 (872) 7168 FAX 082 (872) 7170
九州営業所/福岡県糟屋郡粕屋町長者原西2-2-17	〒811-2316 ☎ 092 (410) 1009 FAX 092 (410) 2903