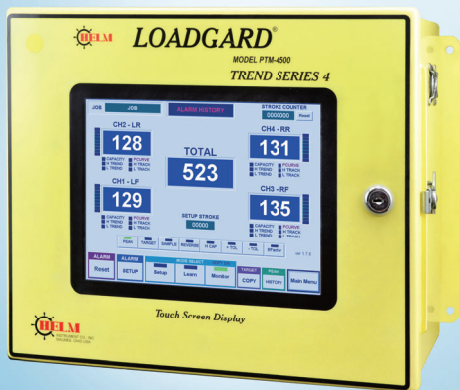
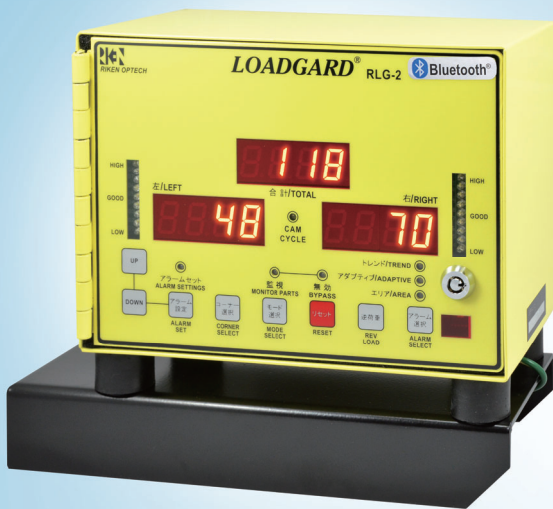




歪み検出型荷重監視装置

Multifunctional Load Monitoring System

**RLG Series**  
**PTM Series**



# 荷重監視装置とは Load Monitoring System

荷重監視装置は、プレス加工時の荷重変動を監視するシステムです。

製品の品質を向上させ安定させるためには、常に最適な荷重を監視する必要があります。過度な荷重の発生は、製品不良を生むだけでなく、プレス機械や金型を損傷させ、時間や材料の浪費によりコストパフォーマンスを悪化させる要因になります。そのようなトラブルを防ぐため、荷重監視装置は、予め監視範囲を設定し、設定範囲を超える荷重が発生した場合にプレス機械を停止させます。

Load Monitor is a system for monitoring load fluctuation during press operation.

In order to improve and stabilize the quality of the products, it's necessary to continuously monitor the optimal load. Excessive load generates not only defective products, but damage of the machine and the dies, and becomes a cause of deterioration in the cost performance due to waste of time and materials.

In order to prevent such problems, the load monitor outputs a stop signal to the press machine, when the load exceeds the monitoring range that has been set in advance.

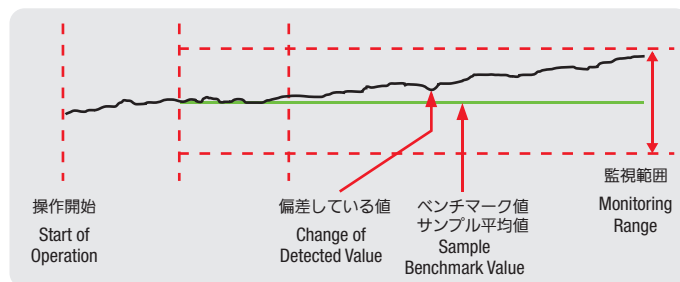
## 導入効果 Effects of Introduction

- プレス機械の保護
  - 金型の保護
  - 品質管理
  - メンテナンスコストの削減
  - 稼働率アップ
  - 不良品の減少
- Press machine protection
  - Die protection
  - Quality management
  - Lower maintenance cost
  - Increase operating rate
  - Reduce defective products

## 主な機能 Main functions

	常設 Permanent installation	選択監視 Selective monitoring					表示機能 Display function		
	オーバーロード Overload	トレンド Trend	アダプティブ Adaptive	エリア Area	荷重波形 Load waveform	トルク能力 Torque performance	波形表示 Waveform display	ピーク履歴 Peak history	アラーム履歴 Alarm history
<b>RLG</b>	●	●	●	●	—	—	—	—	●
<b>PTM</b>	●	●	●	—	●	●	●	●	●

## 選択できる高機能検出モード Selectable Alarming Methods

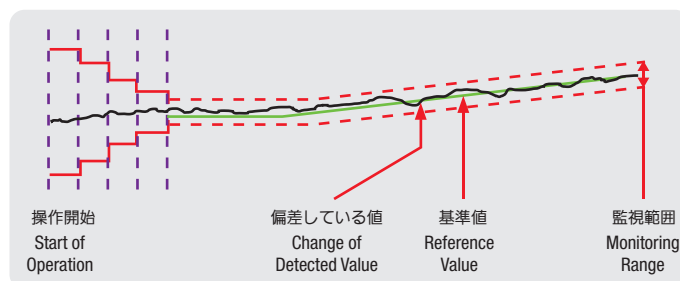


### トレンド（絶対値比較）ピーク検出

サンプリングトン数を基準値として設定%で監視します。この検出は、常に基準値と比較します。コインングや刻印等、精度が必要な加工時の検出が可能です。

### Trend (absolute-value comparison) Peak Detection

Monitoring conducted by setting the percentage using the sampling tonnage as the reference value. This detection method always makes comparisons using the reference value. Detection of accuracy required, such as that required during coining and engraving, is possible.

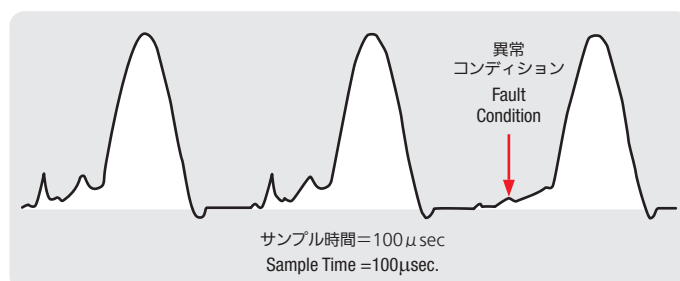


### アダプティブ（平均値比較）ピーク検出

前数回の加工トン数の平均値を設定%で監視します。材料変化・温度変化・油量変化に追従した検出が可能です。

### Adaptive (average-value comparison) Peak Detection

Monitoring conducted by setting the percentage using the updated rolling average value of tonnage continuously measured in several strokes. This function enables to detect properly, canceling the effect of changes in materials, temperature, oil, etc.



### エリア（エネルギー量比較）ストローク検出

前数回の波形面積を基準値として設定%で監視します。この検出は、ピーク値以外の変化も発見できます。パンチ折れ、カス詰り、カス上り等の検出が可能です。

### Area (energy volume comparison) Stroke Detection

Monitoring conducted by setting the percentage using the reference value of the load waveform area continuously measured in several strokes. Various changes other than peak value can be detected. Also broken punches, scrap clogging, scrap accumulation, etc., are detectable.

# RLG シリーズ RLG Series

RLG 型ロードモニターはプレス機械の荷重を歪センサー(ストレインゲージ)を用いて監視し、プレス加工時の正確な荷重値を表示すると共に、異常を検出した場合は即座に停止信号を出し、プレスを停止させます。監視はストロークごとに行い、偏心荷重も見逃しません。多彩な検出モードを搭載しており、金型の寿命を延ばし、プレスの損傷や磨耗を未然に防止することで品質管理にも威力を発揮します。

RLG series load monitor has the function of detecting the press load with strain gauges. It displays the accurate load during press processing, and output stop signals and stops a press machine immediately when abnormality is detected. Multiple Detection Modes incorporated cannot be ignored when there are eccentric loads for each stroke, and furthermore, load monitoring extends the life of dies, prevents friction and wear of presses, also promotes quality control and rationalization.



RLG-2



RLG-4

- オーバーロードの監視
- 左右別々に監視をすることにより、偏心荷重にも対応
- 毎回の荷重を比較することにより、2枚打ち、送りミスなどによる金型破損防止に効果を発揮
- 金型の研磨時期の推定、板厚変化にも対応
- 絶対値検出機能と前回比較機能を搭載
- 金型毎に適正荷重を把握でき、プレス機の種類などに効果を発揮
- デジタルLEDとバー表示で、荷重の状況を見やすく、判りやすく表示

- ※ オプション追加機能 (マリナーAD PCソフトウェア)
- ・ 荷重波形分析 (荷重波形解析ソフト「マリナーAD」)
  - ・ ピーク荷重履歴表示
  - ・ SPCチャート表示機能搭載 (統計的工程管理)

- Monitoring overload
- Responding to eccentric load by monitoring left and right separately
- Comparing load every stroke shows the effect for preventing die failure caused by double-hit and misfeed
- Respond to estimate the regrinding period of the die and changes of material thickness
- Two functions, "Absolute-value detection" and "Rolling average detection" are incorporated
- By knowing the suitable load for products, the selection of the press machine is facilitated
- Digital LED and bar display show the current load condition clearly and easy to understand

- ※ Additional function in option (PC Software, Mariner AD)
- ・ Load waveform analysis (load waveform analysis software, Mariner AD)
  - ・ Display peak load history
  - ・ SPC chart display function (statistical process management)

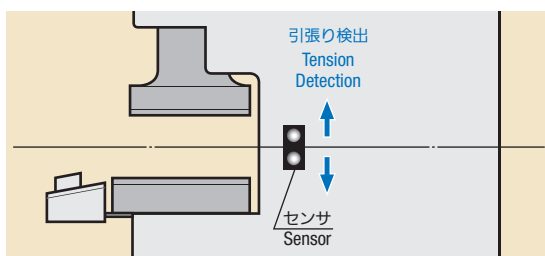
## Bluetooth 機能を標準搭載 Standard installation of Bluetooth function

- Android搭載スマートフォン、タブレット対応
- 1,000件以上の荷重波形保存機能
- 最新100件のオーバーロード荷重取得
- ソフトウェアはヘルムウェブサイトにてダウンロード可能
- イーサネットにも対応 (追加基板が必要)
- Supports smartphones/tablet equipped with Android
- Storage function for more than 1,000 load waveform
- Obtained latest 100 overload
- Software can be downloaded at Helm Instrument website
- Supports Ethernet (additional board required)

## 検出方法 Detecting Method

RLG(ロードモニター)は、高性能モールド型歪みセンサーを使用し、プレス加圧時に発生する力の反作用をプレスフレームに取り付けられたセンサーが検知、毎ストロークの荷重変化を監視し、予め設定した範囲を超えた場合には即座に停止信号を出してプレスを停止させます。

The RLG is designed to detect the frame reaction to the force, applied at the press loading, using a high performance molded strain gauge sensors installed on the press frame, and monitoring change of the load for each stroke. When the detected value exceeds the preset upper or lower limit, the RLG sends a stop signal immediately and stop the press machine.

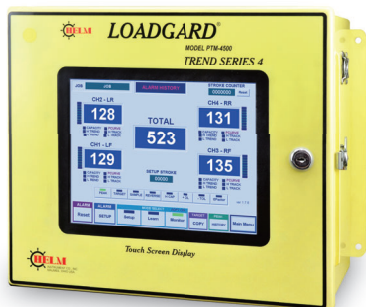


センサ取付位置 / Sensor Mounting Position

# PTM シリーズ PTM Series

PTM 型ロードモニターは当社がご提供できる最も進化した荷重監視システムです。スマートなサンプリングによるアラーム制御と統計学的なプロセスコントロールにより、機械保護並びに品質向上にお役立て頂けるシステムです。

PTM series load monitor is the most advanced load monitoring system offered by the company. Utilizing smart-sampling alarm control and statistical process control, this system helps to protect machines and quality control.



PTM-4500

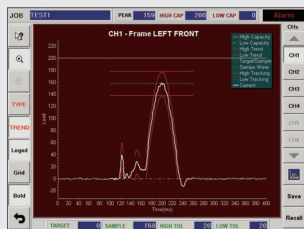
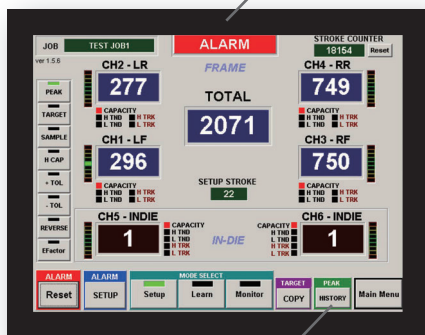


モジュール/Module (PTM-1)

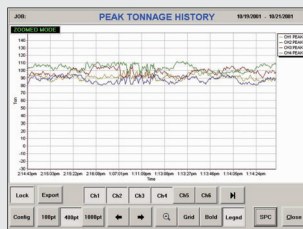


レゾルバ/Resolver (HT-20)

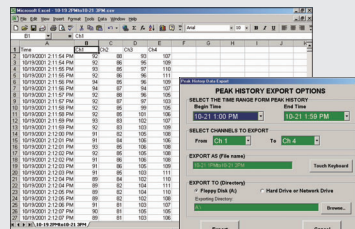
- 複数のアラーム監視機能 (オーバーロード、平均値比較、絶対値比較、逆荷重)
- 各チャンネル同時ピーク荷重表示 (逆荷重にも対応可能)
- トータルピーク荷重表示
- 荷重波形分析
- SPCチャート表示機能搭載 (統計的工程管理)
- ピーク荷重履歴表示
- レゾルバ角度入力によりスライド位置と荷重を表示
- タッチパネルで楽々操作
- 偏心荷重 (左右) の偏差を設定%で監視可能
- Multiple monitoring and alarming functions (overload, rolling average-value comparison, absolute-value comparison, reserve load)
- Simultaneous peak load display for each channel (available to support reserve load)
- Total peak load display
- Load waveform analysis
- SPC chart display function incorporated (statistical process management)
- Peak load history display
- Display slide position and load by inputting resolver angle
- Easy touch-panel operation
- Monitor eccentric load deviation (left/right) by setting %



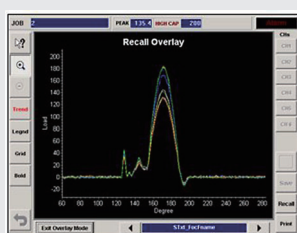
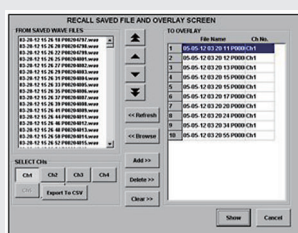
荷重波形分析  
Load waveform analysis



ピーク荷重履歴表示  
Peak load history display



ピーク荷重履歴エクスポート  
Peak load history export



荷重波形分析の呼び出し表示  
Calling display for load waveform analysis

Bluetooth 機能標準搭載で、データの転送・管理・解析が思いのまま

Bluetooth built in as standard equipment, enabling data transfer, management and analysis whenever desired

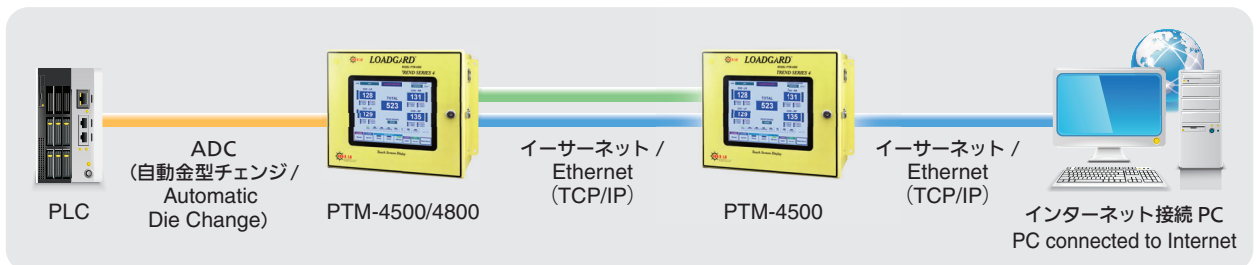


RLG 本体で取得した荷重データは Bluetooth 通信機能を利用してお手持ちのAndroid端末へ転送することができます。また、各端末で取得したデータは PC への転送も容易に行えます (CSV 形式に自動変換)。データ解析が可能のため、様々な場面で活用できます。

Use Bluetooth communication to transfer the load data acquired from the main unit of the RLG to your Android terminal. The data acquired from each terminal can be transferred easily to a computer (automatically converted to CSV format). As data analysis is possible, it can be used for various applications.

イーサネット対応(オプション)で、部門間でのデータ共有や離れた場所からのデータ確認も可能

Ethernet support (optional) enables data sharing between sections and data confirmation from remote locations



ネットワークを構築すれば、取得データの一元管理が可能になります。関連部門間で測定データを共有することにより、監視データを即時抽出することができます。また、インターネット接続で遠隔地からのデータ確認も可能となります。

If network is built, unified management of data acquired is possible. Sharing data measured between related sections enables monitoring data to be extracted immediately. Additionally, data confirmation from remote locations is also possible when connected via the Internet.

データ管理/Data management

グラフ化 /Graphic display

生産効率の向上に  
Improve production efficiency

金型や  
プレス機械の保護に  
Protect die and press machines

不良品や  
メンテナンスコストの削減に  
Reduce defective products and  
maintenance cost

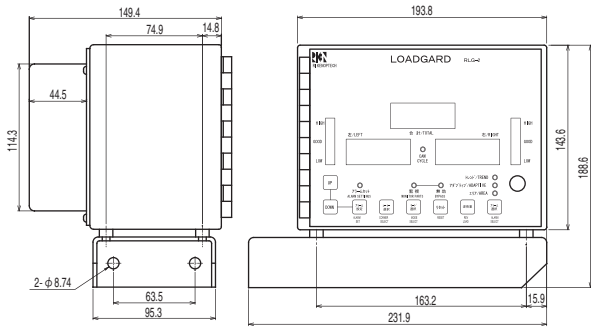
各部門でデータを共有することで、生産状況の把握や対応などが、よりスピーディーに行えます。また、データは汎用性の高い CSV 形式で抽出できるため、Microsoft Excel をはじめとする汎用ソフトでのデータ利用が可能です。表管理やグラフ作成、統計、履歴管理など、社内における様々なシーンにおいてご利用いただけます。

Sharing data in each section enables better understanding and faster response to production conditions. Since data is extracted in the highly versatile CSV format, data can be used with general-purpose software such as Microsoft Excel. Use in a variety of applications for the company, such as managing tables, making graphs, statistics and history management, etc.

※ 「Microsoft®Excel®」は、Microsoft Corporation の、商標または登録商標です。  
「Bluetooth®」は、Bluetooth SIG, Inc. USA の商標または登録商標です。  
「Android」は、Google Inc. の商標または登録商標です。

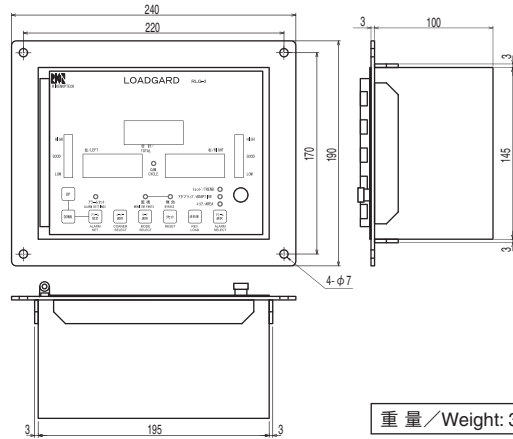
※ "Microsoft®Excel®" is a Microsoft Corporation product name in the United States.  
"Bluetooth®" is a registered trademark of Bluetooth SIG, Inc. USA.  
"Android" are trademarks or registered trademarks of Google Inc.

■RLG-2AC/RLG-4AC



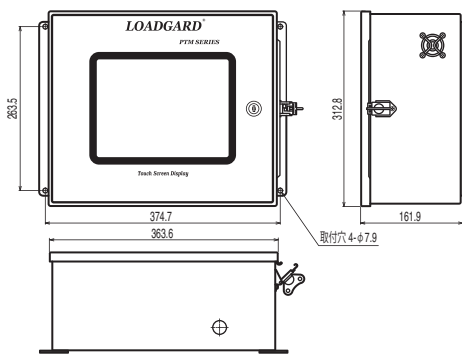
重量/Weight: 3.8 kgs.

■RLG-2FL/RLG-4FL



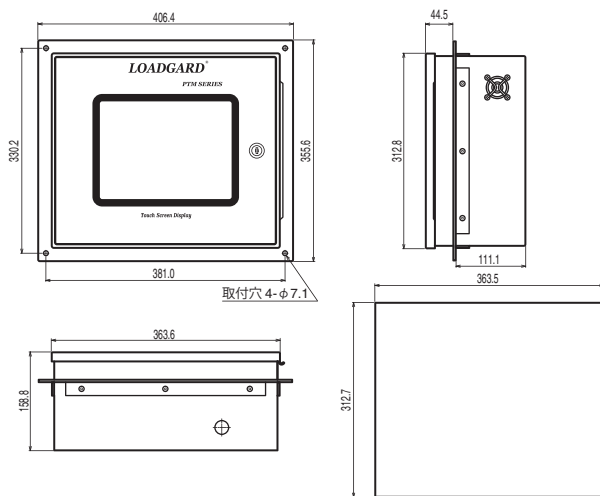
重量/Weight: 3.2 kgs.

■PTM Series (Standard mount)



重量/Weight: 11.3 kgs.

■PTM Series (Flange mount)



重量/Weight: 11.5 kgs.

仕様/Specifications

電気仕様/Electrical Specifications		
	RLG Series	PTM Series
使用電源 Power Input Range	AC 90-264V DC 24V	
消費電流 Current Consumption	100mA-120 VAC 115mA-220 VAC	3.125A 3.125A
チャンネル数 Number of Channels	2ch=RLG-2 4ch=RLG-4	2ch=PTM-2300 4ch=PTM-4500
A/D変換 A/D Conversion Method	12 bit	16 bit
使用環境/Environmental Specifications		
	RLG Series	PTM Series
使用可能温度 Operating Temperature	0°C~50°C (32° F~122° F) 0°C to 50°C (32°F to 122°F)	

入力仕様/Input Specifications		
	RLG Series	PTM Series
入カタイプ Type of Input	ストレインゲージ (350Ω) Strain Gauge (350 ohm)	
表示分解能 Display Resolution	フルスケールで0.1%以上 Up to 0.1% of Full Scale	
精度 Overall Unit Accuracy	フルスケールで1%以内 Within 1% of Full Scale	
A/Dサンプル A/D Sample Rate	100μsec.	333μsec.
対応最大SPM Supports maximum SPM	2500	200 (レゾルバ仕様/Resolver)

出力仕様/Output Specifications		
	RLG Series	PTM Series
出力接点 Output contact	1A 接点容量 : 10A 240VAC 1A contact capacity : 240VAC 10A	

注文方法/Ordering Information

		2チャンネル 2-Channel	4チャンネル 4-Channel
電源/ 取付方法 Power/ Mounting Option	AC	金具付 with Bracket	RLG-2AC RLG-4AC
		埋込式 with Flange	RLG-2AC-FL RLG-4AC-FL
	DC	金具付 with Bracket	RLG-2DC RLG-4DC
		埋込式 with Flange	RLG-2DC-FL RLG-4DC-FL
センサーキット Sensor Kit	ドリル取付タイプ Drill/Tap Installation	L2-DB L4-DB	
	溶接取付タイプ Weld/Pad Installation	L2-WB L4-WB	

●デザイン及び仕様は改良のため予告なく変更する場合があります。 ●Specifications and configuration are subject to change without notice.



2-6-9, Higashi Ohi, Shinagawa-ku, Tokyo 140-8533 JAPAN  
TEL: 81-3-3474-8602 FAX: 81-3-3450-5295  
ホームページ: <https://www.rikenoptech.com>



ISO 9001  
JIS Q 9011 MS  
CM004  
第一事業部・特機事業部  
ISO9001認証取得

本社・特機事業部/東京都品川区東大井2-6-9  
東京営業所/東京都品川区東大井2-6-9  
北関東営業所/栃木県宇都宮市下金井町943  
名古屋営業所/愛知県名古屋市瑞穂区二野町9-10  
大阪営業所/大阪府東大阪市長田中5-3-14  
中四国営業所/広島県広島市安佐南区相田1-15-28 サングリーンⅢ 101  
九州営業所/熊本県五木郡長洲町清源寺2900-2

〒140-8533 ☎ 03 (3474) 8602 FAX 03 (3450) 5295  
〒140-8533 ☎ 03 (3474) 8602 FAX 03 (3450) 5295  
〒321-2114 ☎ 028 (666) 1261 FAX 028 (666) 1263  
〒467-0861 ☎ 052 (882) 3641 FAX 052 (881) 9967  
〒577-0013 ☎ 06 (6747) 0003 FAX 06 (6747) 0008  
〒731-0141 ☎ 082 (872) 7168 FAX 082 (872) 7170  
〒869-0105 ☎ 0968 (78) 1169 FAX 0968 (78) 1153