



プレスミス検出装置
Multi-Channel Press Malfunction Detector

PMC-3



PMC-3 プレスミス検出装置

Multi-Channel Press Malfunction Detector

機能凝縮で様々なアプリケーションに対応！ Corresponds to various applications with the condensed functions !

プレス用ミス検出装置が誕生して 40 余年。PMC-3 は、当社の長年の経験と洗練された技術に基づくノウハウを結集させ、高機能でありながらシンプルで使いやすさを追求した製品です。多様化する加工法に確実に対応できる豊富な機能を各チャンネルに内蔵し、高い操作性を実現した PMC-3 は、プレス作業の自動化において品質管理及び生産性の向上に威力を発揮します。

Over 40 years have been passed since malfunction detector for press processing was born. The PMC-3 is an innovative and user-friendly product that combines simplicity with high functionality, and is the result of our long years' experience and know-how based on our sophisticated technology. PMC-3 features various built-in detection functions in each channel and high-operability fully to meet diversified manufacturing process, and also promote quality control and improvement of productivity for automatic press operation.

特長 / Features

- 誰にでも簡単に操作できます
- 多様なニーズに対応する組み合わせ設計
- 必要に応じユニット追加で機能強化
- カウンタユニットは大型 LED 表示で見やすい設計
- Easy operation with user friendly design.
- The expandable design which meets the variety of needs.
- Enhance the functionality with additional units on demand.
- Counter unit is easy to see by the large-sized LED display.

検出機能 / Detection Functions

● 材料切れ検出 (CH1)

接触センサやリミットスイッチなどを使用して材料供給が途絶えた時に停止出力します。

● 波動検出 (CH2・CH3)

材料供給側で金型などに材料が引っ掛り、たわんだ時などに接触センサやリミットスイッチなどを使用してたわみを検出して停止出力します。

● 送りミス検出 (CH4)

材料の送りを同期信号と接触センサなどを使用して 1 ストローク中に正常な長さ送られたかを検知し送りミスが発生した場合は停止出力します。

● 排出検出 (CH5・CH6)

光幕センサや磁気式通過センサなどを使用して加工品の排出を検出し、異常があった場合は停止出力します。

● End-of-Material Detection (CH1)

The device detects the end of feeding material, using a touch sensor, a limit switch, etc. and outputs a stop signal.

● Buckling Detection (CH2・CH3)

The device detects buckling when material is caught or bended in the die, using a touch sensor, limit switch, etc., on the material feed side, and outputs a stop signal.

● Mis-feed Detection (CH4)

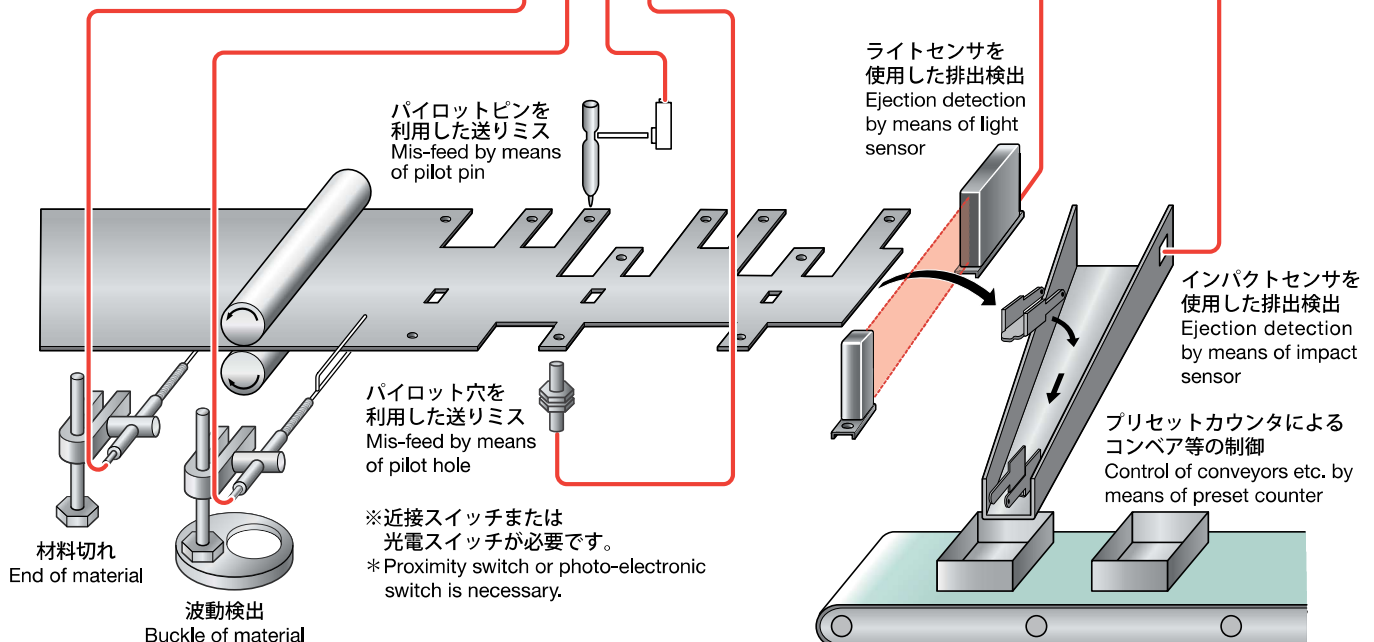
The device checks whether material is fed in proper length during one stroke, using a timing signal, touch sensor, etc., and outputs a stop signal upon detection of mis-feed.

● Ejection detection(CH5・CH6)

The device detects ejection of the work, using a light curtain sensor, magnetic pass-through sensor, etc., determines the presence of a fault and outputs a stop signal

◆ ミス検出用センサ取付例

Application examples of malfunction detecting sensors



従来品の機能を集結したフラッグシップモデル

The Flagship model, consolidating functions of existing detectors

オプションユニット / Optional Unit

カウンタユニット

PMC-CU は PMC-3 型ミス検出装置のオプションとして用意されているカウンタユニットで、本装置を追加する事で6桁のカウンタとしてご使用いただける他、大幅な機能が追加されました。

- 検出機能設定
チャンネル毎に接触、離れ、送りミス、排出の機能が選択出来ます。
- 基準カム機能 (連続運転専用機能)
- センサ入力極性切替
各チャンネルのセンサ入力 (A=ON 入力、b=OFF 入力) の切替が出来ます。
- SPM 表示機能
稼働中は、プレス回転数を表示します。

Counter Unit

PMC-CU is an optional counter unit for used with PMC3. With the addition of this unit, not only a six-digit counter can be made use of, but also much more function can be added.

- Selection of detection functions
For each channel, a detection function can be selected from make, break, mis-feed and ejection detections.
- Reference cam function (special for continuous operation)
Use of a reference cam makes it possible to generate two types of arbitrary timing signals.
- Switching of sensor input polarity
Switching between sensor inputs can be done for each channel.
- SPM Display
Shows SPM during press operation.



PMC3-HR (カウンタユニット付)
PMC3-HR with Counter Unit

排出検出用光電センサ Ejection Detection Light Sensor



透過式 / Thru-beam type
LDS-100-II-HR



反射式 / Reflection
LDR-110-HR

セット構成 / Ordering Information

型式 / Model	セット構成部品 / Commodities Component						備考 / Remark
	PMC3-HR	PMC3-CU	センサセット Sensor Kit	LDS-100-II-HR	LDR-110-II-HR	LDS-200-II-HR	
PMC-3A	○	—	○	—	—	—	
PMC-3B	○	—	○	○	—	—	
PMC-3R	○	—	○	—	○	—	
PMC-3L	○	—	○	—	—	○	
PMC3-HR (カウンタ付) / PMC3-HR with Counter Unit							
PMC-3CA	○	○	○	—	—	—	
PMC-3CB	○	○	○	○	—	—	
PMC-3CR	○	○	○	—	○	—	
ユニット / Unit only							
PMC3-HR	○	—	—	—	—	—	検出装置本体 / PMC3-HR Unit
PMC3-CU	—	○	—	—	—	—	カウンタユニット / Counter Unit
接触センサ / Touch Sensor							
センサセット / Sensor Kit	—	—	○	—	—	—	接触センサ / Touch Sensor
光幕センサ / Part Ejection Light Sensor							
LDS-100-II-HR	—	—	—	○	—	—	透過式、光幕幅：100mm Thru-beam type, 100mm Height
LDS-200-II-HR	—	—	—	—	—	○	透過式、光幕幅：200mm Thru-beam type, 200mm Height
LDR-110-HR	—	—	—	—	○	—	反射式、光幕幅：110mm Reflection type, 110mm Height

* 型式名末尾に"-HR"がつく製品は、従来品とコネクタが異なります。 / Products with "-HR" at the end of the model name have a different connector than conventional products.

PMC-3 プレスミス検出装置

Multi-Channel Press Malfunction Detector

■ 本体外観 / Appearance



正面 / Front Panel



後面 / Rear Panel

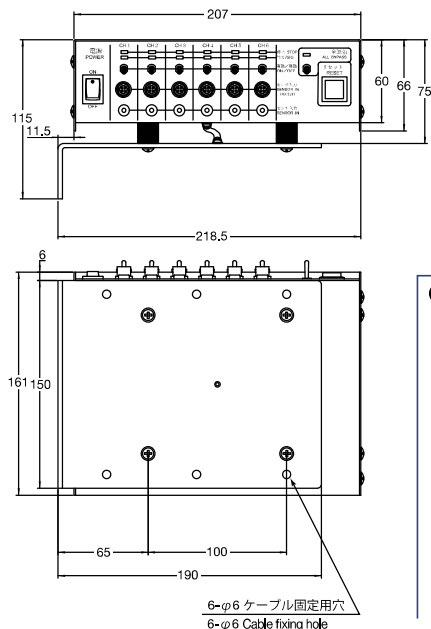
■ 仕様 / Specifications

● 電源部及び出力部 :	
電源	AC100 ~ 240V 50/60Hz
消費電力	10W 以下
出力接点	1A・1B (急停止出力、補助出力)
出力接点容量	AC250V 以下、3A 以下 Cosφ=1
● 検出部 :	
チャンネル数	6チャンネル
センサー入力	6チャンネル
同期信号入力	単独同期6チャンネル (NPN・PNP 切替可能)
他入力	外部リセット、無効入力、補助入力 (NPN・PNP 切替可能)
表示部	6 X 2、2色 LED 表示、各チャンネル信号入力と異常検出表示用の2個及び全無効用1個
● 通信部 (LINK 端子、8P モジュラ) :	
通信 (伝送) 規格	RS-485
通信仕様	ボーレート : 76,800bps
	データ長 : 8 bit
	ストップビット : 1 bit
	パリティ : ノンパリティ
● その他 :	
応答速度	各入力共最大 1msec
使用温度範囲	-10°C ~ 50°C
保存温度範囲	-20°C ~ 75°C
湿度	10 ~ 85%RH (ただし湿球温度 29°C 以下、結露しないこと)
オプション	カウンタユニット

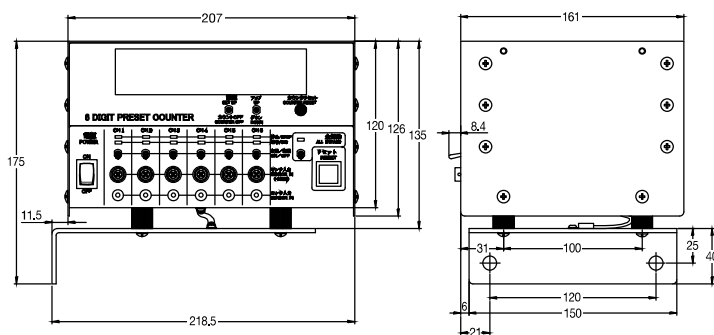
● Power Supply and Output section	
Power supply	100-240 VAC, 50/60Hz
Power consumption	10W or less
Output contact	1A, 1B (emergency stop output, auxiliary output)
Output contact Capacity	250 VAC or less, max.3A Cosφ=1
● Detecting section	
No. of channels	6 channels
Sensor input	6 channels
Timing signal input	Independent timing signal for 6 channels and common timing signal for 1 channel (switchable from NPN to PNP and vice versa)
Other Inputs	External reset, muting input and auxiliary input (switchable from NPN to PNP and vice versa)
Display section	6 X 2 two color LEDs: 6 for display of signal input, 6 for display of fault detection(stop state) and 1 for display of all bypass
● Communication section (link terminal, 8P modular)	
Communication Standards	RS-485
Communication Specifications	Baud rate: 76,800bps
	Data bit: 8 bits
	Stop bit: 1 bit
	Parity: Non parity
● Others	
Response time	Max. 1 msec for each input
Temperature Range	Working: -10°C-50°C(non freezing) Storage: -20°C-75°C
Humidity range	10-85%RH (at wet bulb temperature of 29°C or less, non condensation)
Options	Counter unit

■ 寸法 / Dimensions

● PMC3-HR



● カウンタユニット付PMC3-HR / PMC3-HR with Counter Unit



重量 / Weight
 PMC3-HR : 2.7 kgs.
 PMC3-CU : 1.3 kgs.

●デザイン及び仕様は改良のため予告なく変更する場合があります。 / Specifications and configuration are subject to change without notice.

株式会社 理研オプテック
RIKEN OPTTECH CORPORATION

本社・特機事業部
 〒140-8533 東京都品川区東大井2-6-9
 2-6-9 Higashi Ohi, Shinagawa-ku, Tokyo 140-8533 JAPAN
 TEL: 03-3474-8602 / FAX: 03-3450-5295
 URL: <https://www.rikenoptech.com>

東京営業所: 東京都品川区東大井2-6-9
 北関東営業所: 栃木県宇都宮市下金井町943
 名古屋営業所: 愛知県名古屋瑞穂区二野町9-10 セントラルハイツニ野2F
 大阪営業所: 大阪府東大阪市長田中5-3-14
 九州営業所: 福岡県糟屋郡粕屋町長者原西2-2-17

〒140-8533 TEL. 03-3474-8602 FAX. 03-3450-5295
 〒321-2114 TEL. 028-666-1261 FAX. 028-666-1263
 〒467-0861 TEL. 052-882-3641 FAX. 052-881-9967
 〒577-0013 TEL. 06-6747-0003 FAX. 06-6747-0008
 〒811-2316 TEL. 092-410-1009 FAX. 092-410-2903



ISO 9001
 認証取得

正規取扱店 / Distributor