



排出用光電センサー

Ejection Detection Sensor

今まで難しかった小さな製品でも安定した信号として検出が可能となりました。
耐振性もすぐれ誤作動防止に改良された商品です。ぜひ製品の排出検出に利用し自動化にお役立て下さい。

Improved unit well-stands for vibration and no malfunction. And feasible to detect the products even smaller ones and delivers stable sensing signal that were difficult to perform with the other sensor here to fore in use.

ミス検出装置 **FIX/PMC3/PMD2** に設置が可能です。

We'll strongly advise the use of this unit for product ejection detection and automated system.



※一部変換コネクタ必要
A separate conversion adapter is necessary.



透過式 Transmission Type

◆ 透過式は振動に対し強力です。
Transmission type strongly stands for vibration.

◆ 最小検出物体は $\phi 0.8\text{mm}$ 球です。
Detects parts as small as 0.0315 inches



LDS-100 II 型 (排出検出センサー)

LDS-100 II (EJECTION DETECTION SENSOR)

検出範囲100mm

Detection range 100mm

センサー有効距離200mm

Effective sensing distance 200mm



LDS-200 II 型 (排出検出センサー)

LDS-200 II (EJECTION DETECTION SENSOR)

検出範囲200mm

Detection range 200mm

センサー有効距離300mm

Effective sensing distance 300mm

反射式 Reflection Type

◆ 最小検出物体は $\phi 3\text{mm}$ 球です。
Detects parts as small as 0.125 inches



LDR-110型 (排出検出センサー)

LDR-110 (EJECTION DETECTION SENSOR)

検出範囲110mm

Detection range 110mm

センサー有効距離150mm~500mm

Effective sensing distance 150mm to 500mm

インジケータ表示のため
検知状態が一目で分かります。

Employing indicators for easy
identifying of detection condition at a glance.



仕様 Specifications

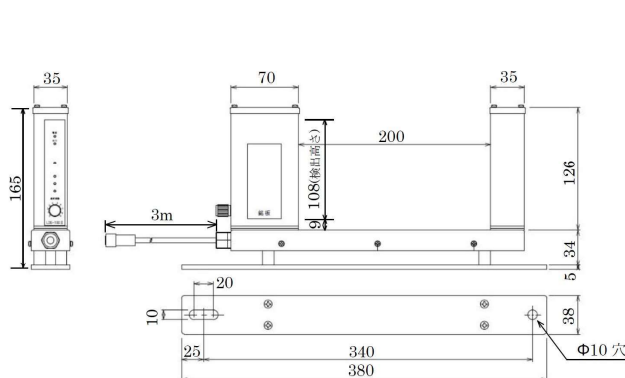
型式 Model	LDS-100II	LDS-200II	LDR-110
方式 Type	透過型 Transmission Type		反射型 Reflection Type
電源電圧 Power Requirements	DC12V ±5%		
電源電流 Current	260mA(Max)	460mA(Max)	260mA(Max)
投光発光波長 Light emitting wavelength	940nm		950nm
受光感度波長 Light receiving wavelength	940nm		900nm
出力 Output	NPN(オープンコレクタ) Open collector		
出力時間 Output time	100ms		
検出範囲 Detection range	100mm	200mm	110mm
有効距離 Effective sensing distance	200mm	300mm	150mm ~ 500mm
検出能力 Detecting capacity	感度9(Max)→0.8Φ, 0(Min)→22Φ ※1		感度6(Max)→3Φ, 1(Min)→20Φ ※2
使用温度 Operating temperature range	-10℃ ~ 50℃		
ケーブル長さ Cable length	3m		2m

※1 10cmの高さより鋼球を落下
Drop the sphere from a height of 10cm

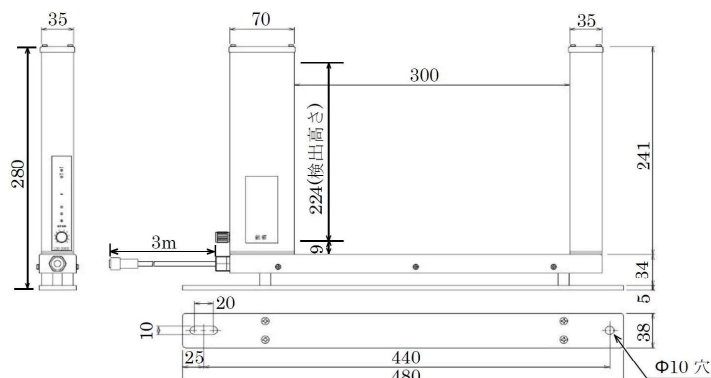
※2 10cmの高さより鋼球を落下、距離500mm
Drop the sphere from a height of 10cm, distance 500mm

センサー外形寸法図 Dimensions

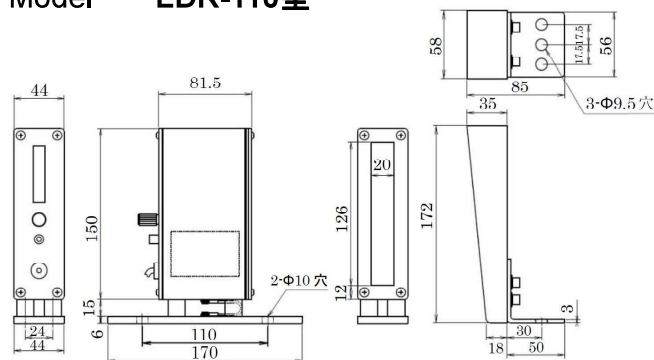
Model LDS-100 II 型



Model LDS-200 II 型

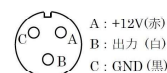
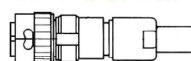


Model LDR-110型



コネクタ

R05-P3M(多治見無線)



株式会社 理研オプテック
TEL. 03-3474-8602 / FAX: 03-3450-5295
URL: <https://www.rikenoptech.com>

東京営業所 : 東京都品川区東大井2-6-9 〒140-8533 TEL. 03-3474-8602 FAX. 03-3450-5295
北関東営業所 : 栃木県宇都宮市下金井町943 〒321-2114 TEL. 028-666-1261 FAX. 028-666-1263
名古屋営業所 : 愛知県名古屋市瑞穂区二野町9-10 〒467-0861 TEL. 052-882-3641 FAX. 052-881-9967
大阪営業所 : 大阪府東大阪市長田中5-3-14 〒577-0013 TEL. 06-6747-0003 FAX. 06-6747-0008
中四国営業所 : 広島市安佐南区相田1丁目15-28 〒731-0141 TEL. 082-872-7168 FAX. 082-872-7170
九州営業所 : 熊本県玉名郡長洲町清源寺2900-2 〒869-0105 TEL. 0968-78-1169 FAX. 0968-78-1153