



# 排出用IU-FM型 インパクトセンサー

Impact  
Sensor  
Model IU-FM

ワーク（製品等）がセンサーの検出部の取付板などに当たった時の衝撃波をセンサーが感知し、この感知信号を排出検出として利用します。

The sensor detects the shock wave when the work (product) hits the mounting plate of the sensor detection part, and this detection signal is used as ejection detection.

ミス検出装置 **PMC-3/PMD-2** に設置が可能です。

We'll strongly advise the use of this sensor unit for product ejection detection and automated system.

PMC-3



PMD-2



IU-FM用  
マグネットセンサー  
IU-2-MG sensor

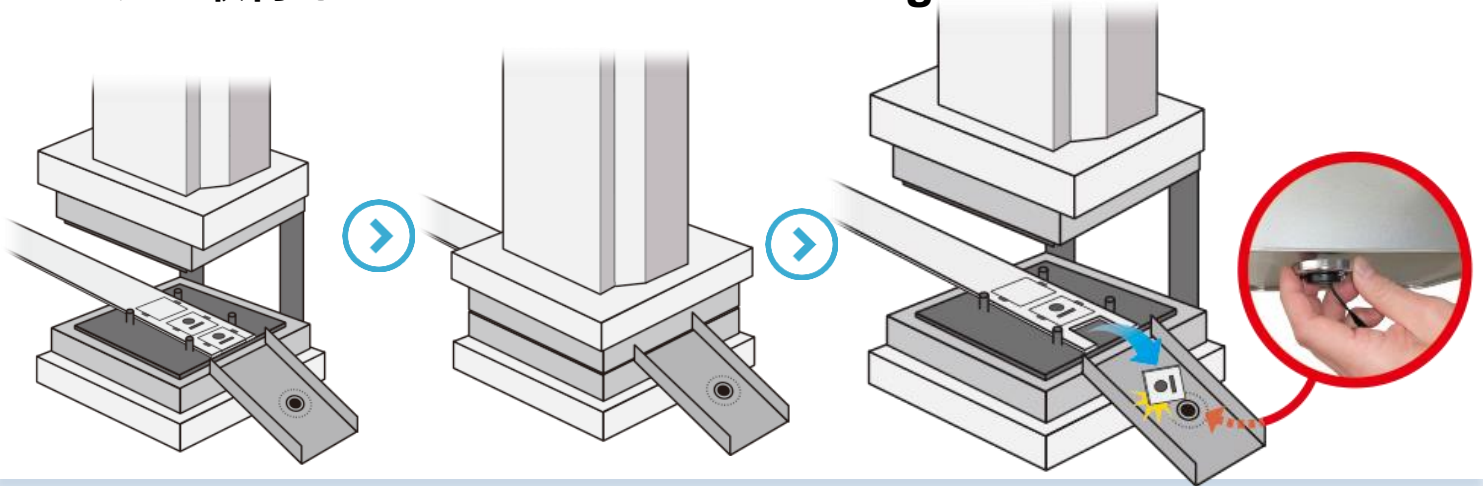


IU-FMユニット  
IU2-FM unit



センサー取付イメージ

Installation image



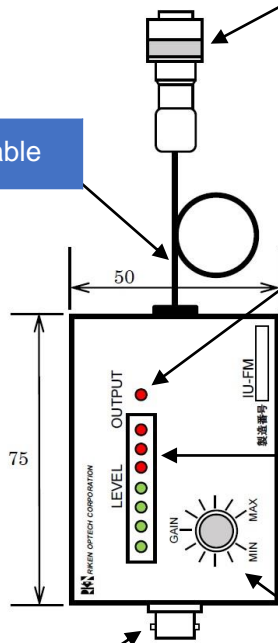
仕様 Specifications

表示更新 Display update	250 $\mu$ s
表示桁数 Digit number for display	7桁 7 digits
感知信号 Detection signal output	(オープンコレクター出力 100mA(max)) Open collector output
パルス間隔 Pulse interval	0.1sec
電源電圧 Power Requirements	DC12V $\pm$ 10%
使用温度 Operating temperature range	-10~60 $^{\circ}$ C

# 取扱説明 User's Guide

## IU-FMユニット IU2-FM unit

出力ケーブル(2 m) Output cable



出力端子 Output terminal

感知信号を出力します。  
他のユニットの入力端子に接続します。

Outputs detection signal.  
Connect to output terminal of another unit.

信号ランプ Signal lamp

衝撃がインジケータの赤表示(LD5~7)のレベルを超えた場合点灯します。

Illuminates when shock exceeds level of red mark (LD5~7) of indicator.

感度レベルインジケータ Sensitivity level indicator

衝撃の入力レベルが表示されます。

Indicates input level of shock.

感度調節つまみ Sensitivity control

インパクトセンサーの感知状態に応じて調節します。

Adjust according to detection condition of impact sensor.

\* 感度を少しずつ上げていき、衝撃を感知した時に感度レベルインジケータの全てのLEDが点灯し、感知信号が出力される状態で通常使用願います。また、つまみを"MIN"の位置にするとインジケータの表示及び感知信号の出力をロックすることが出来ます。

\* Raising sensitivity bit by bit, adjust this control so that a detection signal is output with all LEDs of the sensitivity level indicator lit upon detection of shocks The sensor should be used in that state as a rule. Setting this control in the "MIN" position enables you to lock the display of the indicator and the output of the detection signal.

入力端子 Input terminal

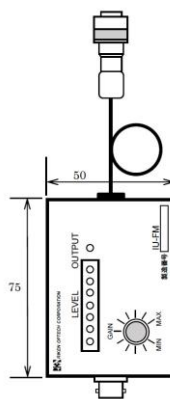
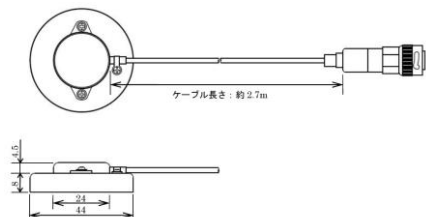
インパクトセンサーの検出部に接続します。

Connect to detecting part of impact sensor.

\* 本体の裏側に磁石が付いておりますので、見やすい位置の金属部分に取り付け可能です。  
(但し磁気テープやフロッピーディスクなど磁気を嫌うものの近くには取り付けは避けてください。)

\* As a magnet is attached to the backside of the sensor body, the sensor can be installed to a metallic part in an easily viewable position.  
( However, do not install it in the vicinity of anything apt to be affected magnetically, e.g., magnetic tape and floppy disk.)

## センサー外形寸法図 Dimensions



株式会社 理研オプテック  
RIKEN OPTECH CORPORATION

本社・特機事業部 〒140-8533 東京都品川区東大井2-6-9  
TEL. 03-3474-8602 / FAX: 03-3450-5295  
URL: <https://www.rikenoptech.com>

東京営業所	: 東京都品川区東大井2-6-9	〒140-8533	TEL. 03-3474-8602	FAX. 03-3450-5295
北関東営業所	: 栃木県宇都宮市下金井町943	〒321-2114	TEL. 028-666-1261	FAX. 028-666-1263
名古屋営業所	: 愛知県名古屋瑞穂区二野町9-10	〒467-0861	TEL. 052-882-3641	FAX. 052-881-9967
大阪営業所	: 大阪府東大阪市長田中5-3-14	〒577-0013	TEL. 06-6747-0003	FAX. 06-6747-0008
中四国営業所	: 広島市安佐南区相田1丁目15-28	〒731-0141	TEL. 082-872-7168	FAX. 082-872-7170
九州営業所	: 熊本県玉名郡長洲町清源寺2900-2	〒869-0105	TEL. 0968-78-1169	FAX. 0968-78-1153