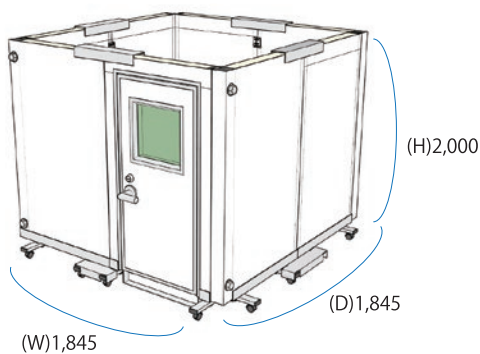
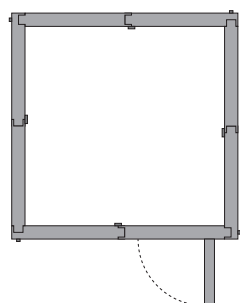
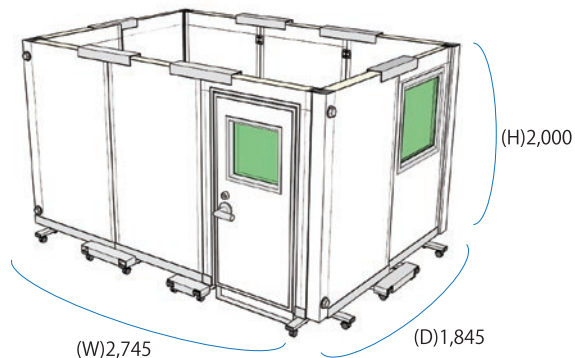


レーザセクションパネル

パターン
A

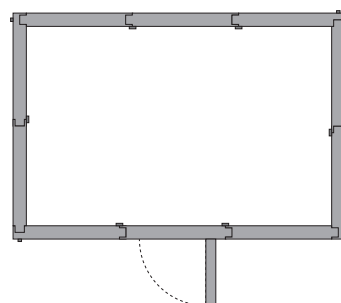


パターン
B



スペック	
エリア	1,845×1,845mm
扉	開き戸
のぞき窓	1
フィルタ	RLF-YG
パネル下部	脚部キャスター付 (収納可能)
希望小売価格	1,500,000 円

※送料別



スペック	
エリア	2,745×1,845mm
扉	開き戸
のぞき窓	2
フィルタ	RLF-YG
パネル下部	脚部キャスター付 (収納可能)
希望小売価格	1,800,000 円

※送料別

各部品

部品を組み合わせてカスタマイズも可能！ 共通サイズ:(W)900×(H)2000



壁パネル



ドアパネル

レーザフィルタ：400×400 mm



コーナーパネル



窓付き壁パネル

レーザフィルタ：600×600 mm

POINT

1人作業になりやすいレーザ作業の安全管理に最適！

お得！**¥**

お客様ご自身で設置する仕様のため、設置料がかかりません。

安全！**☺**

難燃性素材であることに加え、レーザ安全に特化した構造です。

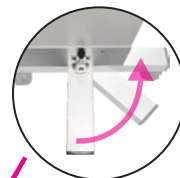
簡単！**👍**

キャスター付きで移動も可能！レーザ管理区域を簡単に設置できます。

組み立てイメージ図



動かせる脚部



脚部を回転させ、壁やドアと平行にすることができます。

作業スペースごと移動できるのが便利なレーザーパーティション。スペースを移動するさいには脚部を出し、スムーズに動かすことが可能です。さらに設置時には脚部の向きをかえることで、広々お使いいただけます。(設置時に脚部の向きを変える場合は、安定性に十分ご注意ください。)

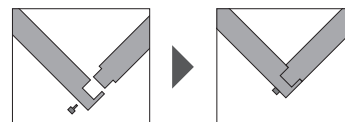
隙間が生じない はめ込み構造

壁パネル

特殊なはめ込み構造をクサビでしっかり留める仕様で、隙間が生じません。



コーナーパネル



特殊なはめ込みをネジでしっかり留める仕様で、隙間が生じません。

