



近接センサー

Proximity Sensor

さまざまな金型に対応できる豊富なバリエーションのセンサーヘッドを取りそろえています。

Variety of sensors that meet variety of dies are provided.

カス上り検出装置 MICRON-3 に設置が可能です。
We'll strongly advise the use of this sensor for slug detector.

MICRON-3

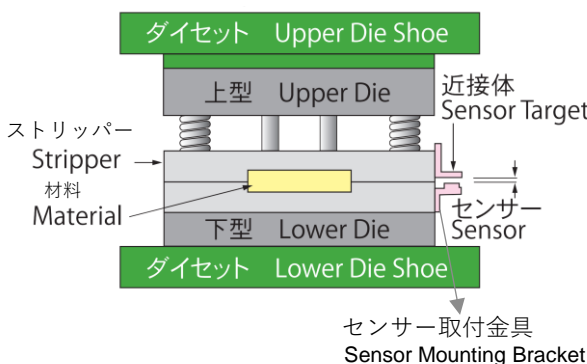


適合中継ケーブル
Junction Cable

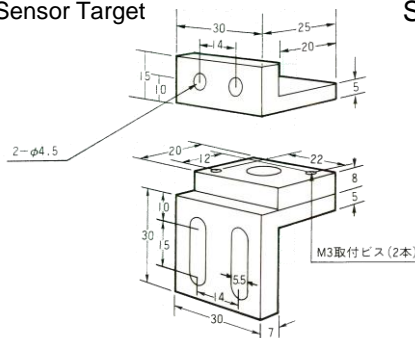
型式 Model 3RC(3m) / 5RC(5m)

<p>型式 Model KS-1010(C)</p>  <p>検出範囲 Detection distance 0.8~1.8mm</p>	<p>型式 Model KS-1010(H)</p>  <p>検出範囲 Detection distance 0.8~1.8mm</p>
<p>型式 Model KS-1310</p>  <p>検出範囲 Detection distance 0.5~1.5mm</p>	<p>型式 Model KS-1310S</p>  <p>検出範囲 Detection distance 0.5~1.5mm</p>
<p>型式 Model MS-1010</p>  <p>検出範囲 Detection distance 0.8~1.8mm</p>	<p>型式 Model KS-1110C</p>  <p>検出範囲 Detection distance 0.8~1.8mm</p>
<p>型式 Model KS-1210C</p>  <p>検出範囲 Detection distance 0.8~1.8mm</p>	<p>型式 Model KS-1410</p>  <p>検出範囲 Detection distance 0.5~1.5mm</p>
<p>型式 Model KS-1410S</p>  <p>検出範囲 Detection distance 0.5~1.5mm</p>	<p>型式 Model KS-1510</p>  <p>検出範囲 Detection distance 0.5~1.5mm</p>
<p>型式 Model MS-2003</p>   <p>ケーブル直径φ2.5 付属品 M14用六角ナット 2個(対面19, 厚み9.5) M14用製造 1個</p>	<p>ヘッダーマシン用のセンサーもご用意しております。 Sensors for header machines are also available.</p>

金型への取付図
Installation drawing



近接体
Sensor Target



センサー取付金具
Sensor Mounting Bracket

センサー取付金具及び近接体
Sensor Mounting Bracket and Target

型式 Model **JMKS-1**



センサー外形寸法図 Dimensions

<p>KS-1010 (C)</p>	<p>KS-1010 (H)</p>
<p>KS-1310</p>	<p>KS-1310S</p>
<p>MS-1010</p>	<p>KS-1110C</p>
<p>KS-1210C</p>	<p>KS-1410</p>
<p>KS-1410S</p>	<p>KS-1510</p>