



プレスミス検出装置  
Multi-Channel Press Malfunction Detector

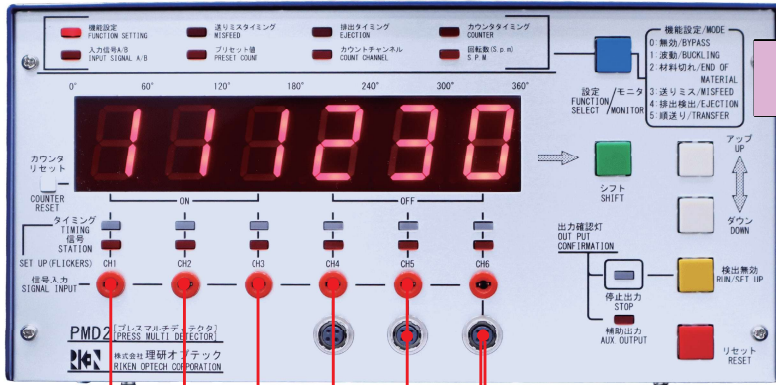
# PMD-2



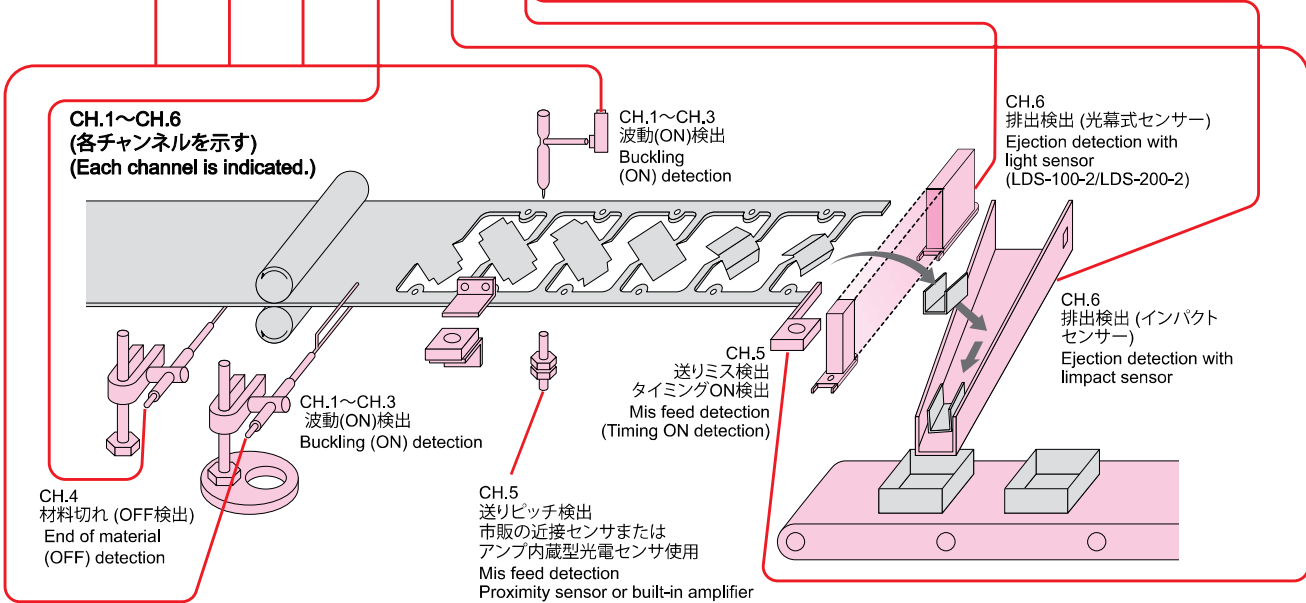


機能凝縮で様々なアプリケーションに対応！  
**Corresponds to various application with the condensed functions!**

## 応用例 / Applications



- 0: 無効 / BYPASS
- 1: 波動 / BUCKLING
- 2: 材料切れ / END OF MATERIAL
- 3: 送りミス / MIS-FEED
- 4: 排出検出 / EJECTION
- 5: 順送り / TRANSFER



## 表示の説明 / Explanation of the Display

初期設定モード / Primary Mode (Factory Preset)



■ 機能設定 / Function Setting : 111230



- CH1-3: 接触検出 / ON detection
- CH4: 離れ検出 / OFF detection
- CH5: 送りミス検出 / Mis-feed detection
- CH6: 未検出状態 / No detecting condition

■ 送りミスタイミング / Mis-feed timing : 60° ~ 90°



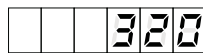
**【タイミング角度の設定】** 左3桁でON、右3桁でOFFの角度設定ができます。  
 [Timing angle setting]  
 The angle can be set to ON with the left 3 digits and OFF with the right 3 digits.

■ 排出タイミング / Ejection timing : 200° ~ 30°



**【カウントアップ時の出力角度の設定】** ※上死点で停止するように設定できます。  
 [Setting the output angle when counting up] Can be set to stop at top dead center.

■ カウンタタイミング / Counter timing : 320°



■ 入力信号 A/b 切換 / Input signal A/b switching : AAA b AA



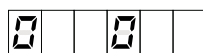
**【入力信号切り替え】** 入力信号によりA(オン)b(オフ)の切り替えができます。  
 [Input signal switching] A (ON) b (OFF) can be switched depending on the input signal.

■ プリセット値 / Preset count :



**【6桁までの数値を設定】** ※設定しない時は積算のみ行います。  
 [Set number up to 6 digits] \* If not set, it functions as an accumulation counter.

■ カウントチャンネル / Count Channel : 未設定 Not being set



**【カウントチャンネルの設定】** 「0」の場合プレスストロークをカウントします。  
 [Count channel settings] When "0", the press stroke is counted.

■ 回転数 (SPM) / Stroke per minute (SPM) :



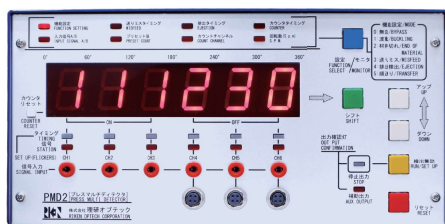
**【回転ムラの検出】** 回転数を設定し、回転ムラがあった場合停止信号を出します。  
 [Detection of SPM error] Sets SPM, and outputs a stop signal when SPM error detected.

# PMD-2 プレスミス検出装置

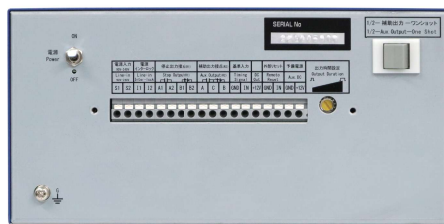
## Multi-Channel Press Malfunction Detector

### ■ 本体外観 / Appearance

正面 / Front Panel



後面 / Rear Panel

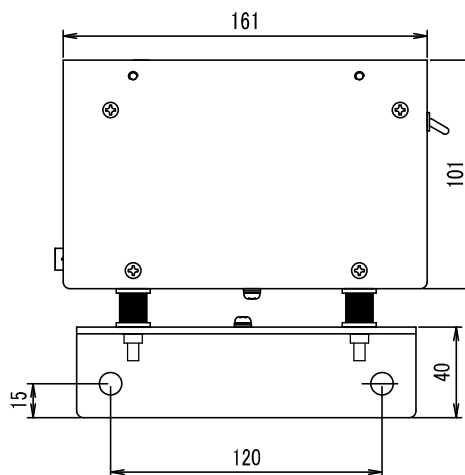
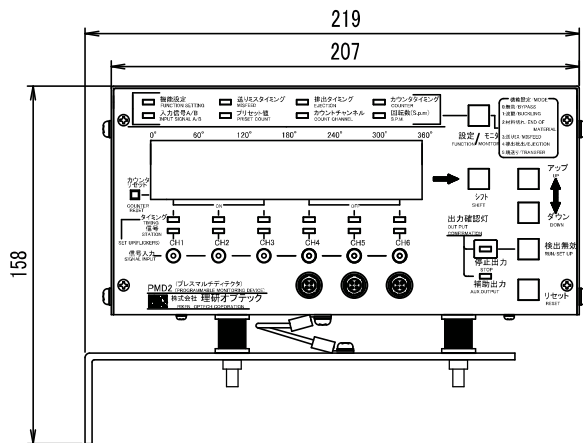


### ■ 仕様 / Specifications

仕様	
電源	AC90V~240V, 50/60Hz
消費電力	16W
制御出力	出力接点: 1A, 1B 接点容量: AC250V, 8A (cosΦ=1)
補助出力	出力形式: ワンショット・反転 切り替え方式 ワンショット時間: 0.1~2.4秒 出力接点: 1C 接点容量: AC250V, 8A (cosΦ=1)
電源インターロック出力	出力接点: 1A 接点容量: AC250V, 3A (cosΦ=1)
周囲温度	-5°C ~ 50°C
センサー用電源出力	DC12V, 0.5A
センサー入力電源	10mA (フォトカブラ入力)
センサー応答速度	材料切れ: 500msec以下 その他: 1msec以下
バックアップ時間	250時間 (10日、24°C)

SPECIFICATIONS	
Power required	90V~240V AC, 50/60Hz
Power consumption	16W
Stop output	Output contact: 1A, 1B Rating: AC250V, 8A (cosΦ=1)
Auxiliary output	Output mode: One shot /reverse, Switching Duration of one shot: 0.1~2.4sec. Output contact: 1C Rating: AC250V, 8A (cosΦ=1)
Power interlock output	Output contact: 1A Rating: AC250V, 3A (cosΦ=1)
Ambient temperature range	-5°C ~ 50°C
Sensor output for sensor	DC12V, 0.5A
Sensor input power	10mA (photo-coupler input)
Sensor response time	End of material: Less than 500msec Others: Less than 1msec
Backup time	250 hours (10 days/24°C)

### ■ 寸法 / Dimensions



### ■ セット構成 / Ordering Information

型式 / Model	セット構成 / Commodities Component				
	PMD2-CB-HR	LDS-100-II-HR	LDS-200-II-HR	LDR-110-HR	Sensor Kit
PMD2-S	○				○
PMD2-D	○	○			○
PMD2-L	○		○		○
PMD2-R	○			○	○

(重量/Weight: 2.7kgs.)

●デザイン及び仕様は改良のため予告なく変更する場合があります。 / Specifications and configuration are subject to change without notice.



本社・特機事業部  
〒140-8533 東京都品川区東大井2-6-9  
2-6-9 Higashi Ohi, Shinagawa-ku, Tokyo 140-8533 JAPAN  
TEL: 03-3474-8602 / FAX: 03-3450-5295  
URL: https://www.rikenoptech.com

東京営業所: 東京都品川区東大井2-6-9  
北関東営業所: 栃木県宇都宮市下金井町943  
名古屋営業所: 愛知県名古屋市長田中5-3-14  
大阪営業所: 大阪府東大阪市長田中5-3-14  
中四国営業所: 広島県広島市安佐南区相田1-15-28 サングリーンIII 101  
九州営業所: 福岡県糟屋郡粕屋町長者原西2-2-17

〒140-8533 TEL 03-3474-8602 FAX 03-3450-5295  
〒321-2114 TEL 028-666-1261 FAX 028-666-1263  
〒467-0861 TEL 052-882-3641 FAX 052-881-9967  
〒577-0013 TEL 06-6747-0003 FAX 06-6747-0008  
〒731-0141 TEL 082-872-7168 FAX 082-872-7170  
〒811-2316 TEL 092-410-1009 FAX 092-410-2903



ISO9001  
認証取得

正規取扱店 / Distributor